



Box

Automatikantriebe für Kipptore
mit Gegengewichtsausgleich



▶ Box

Robust, bewährt und langlebig

▶ Die ideale Lösung für Garagen-Kipptore

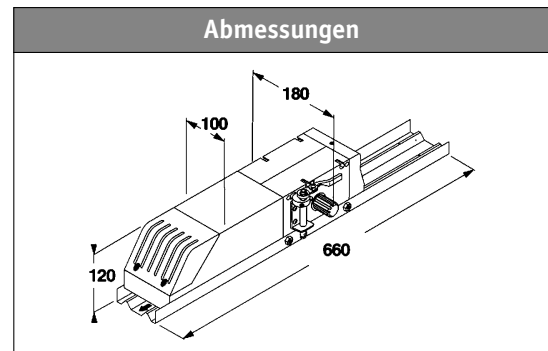
Das Box-System ist die ideale Lösung zur Automatisierung Ihres Garagentores. Leicht zu installieren, robust und langlebig, kann es in Verbindung mit 1 oder 2 Getriebemotoren auch großflächige über Gegengewichte ausbalancierte Kipptore mit Standard-Torblatt und vollständigem Einzug bzw. Gelenkverbindung bewegen.

▶ Zuverlässig

Der bewährte und zuverlässige Getriebemotor Box verfügt über einen Motorschutz durch Thermopille (Box 30-40). Das Übersetzungssystem und die zugehörigen Stahl-Zahnräder sind dauergeschmiert und im robusten Gehäuse aus Aluminium-Druckguss untergebracht. Box befindet sich in einem ABS-Gehäuse und ist mit einer Kurzbeleuchtung (Box 30-40) ausgestattet, die sich bei Aktivierung des Getriebemotors automatisch für 180 s einschaltet.

▶ Einfache Entriegelung bei Stromausfall

Bei Stromausfällen ermöglicht der Antrieb stets die manuelle Bewegung durch die Entriegelung des Getriebemotors: von innen per Hebel oder von außen mit Hilfe eines individuellen Schlüssels. Es stehen außerdem optionale Systeme mit Metallseil- oder Stangen-Vorgelege für den Anschluss an den Torgriff zur Verfügung.



▶ Ohne strukturelle Veränderungen installierbar

Das System wurde eigens für die einfache und praktische Montage entwickelt, die ohne jede strukturelle Veränderung des Tors möglich ist.

▶ Komfort und Sicherheit

Die Automatisierung eines Garagentors erhöht nicht nur den Komfort bei widrigen Witterungsverhältnissen, sondern auch den Einbruchschutz.

Box bietet darüber hinaus eine große Auswahl an Original-DITEC-Zubehör für Steuerung, Antrieb und Sicherheit.

▶ Modellübersicht

Häufiger Betrieb		
Box 30	Box 40	Box 3SH
Konstruktionsmerkmale		
230V ~ 1,3A 150W	230V ~ 1,2A 100W	24V = 12A 200W
Öffnungszeit		
18 s	26 s	15÷30 s

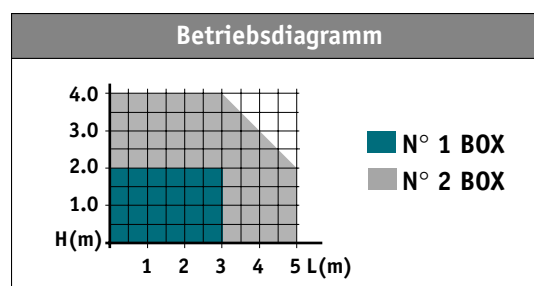


▶ Technische Modelldaten

	BOX 30	BOX 40	BOX 3SH
Beschreibung: elektromechanischer Antrieb	für Kippstore mit Gegengewichts-ausgleich	für Kippstore mit Gegengewichts-ausgleich	für Kippstore mit Gegengewichts-ausgleich
Max. Tragfähigkeit	7 m ² (1 Box) - 12 m ² (2 Box)	7 m ² (1 Box) - 12 m ² (2 Box)	7 m ² (1 Box) - 12 m ² (2 Box)
Betriebsfrequenz	intensiv	intensiv	intensiv
Einschaltdauer	S2 = 15 min - S3 = 25%	S2 = 15 min - S3 = 25%	S2 = 30 min - S3 = 50%
Versorgungsspannung	230 V~ / 50 Hz	230 V~ / 50 Hz	24 V=
Schutzklasse	Klasse 1	Klasse 1	Klasse 3
Stromaufnahme	1,3 A	1,2 A	12 A
Drehmoment	300 Nm	300 Nm	300 Nm
Öffnungszeit	18 s	26 s	15÷30 s
Manuelle Entriegelung	per Hebel / per Schlüssel	per Hebel / per Schlüssel	per Hebel / per Schlüssel
Betriebstemperatur	-20°C / +55°C	-20°C / +55°C	-20°C / +55°C
Schutzart	IP 44 - IP 40 (E1BOX)	IP 44 - IP 40 (E1BOX)	IP 44
Abmessungen	660x100x120 mm	660x100x120 mm	660x100x120 mm
Motorsteuerung	E1BOX - LOGIC A21	E1BOX - LOGIC A21	LOGIC C22

▶ Konstruktionsmerkmale

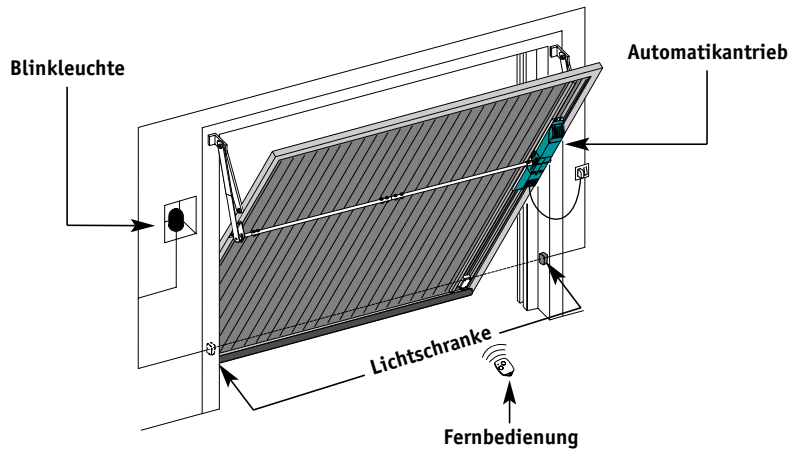
- ▶ CE-Zeichen
- ▶ ABS-Gehäuse, grün.
- ▶ Standard-Entriegelungssystem innen mit direkter Hebelsteuerung und außen per Schlüssel. Optionale Lösungen mit Stange oder Seilzug.
- ▶ Motorschutz durch Thermopille.
- ▶ Betriebssicherheit auch bei niedrigen Temperaturen.
- ▶ Umfangreiches Montagezubehör.
- ▶ Umfangreiches Zubehör für Steuerung, Antrieb und Sicherheit.



Installationsbeispiele



Modellanlage



Zubehör

- ▶ **BOX AV1** Zubehör für die Verschraubung des BOX-Trägers auf Holz



- ▶ **BOX SL** Motor-Befestigungsschiene Länge 2,5



- ▶ **BOX LUO** Motor-Befestigungsschiene Länge 650 mm (Vorrüstung)



- ▶ **BOX FC1** Endschalter



- ▶ **BOX BUG** Keilnabe mit Zapfen



- ▶ **BOX SBC** Seilzug-Entriegelung zur Befestigung am Griff



- ▶ **BOX SBI** Entriegelung per Zugstange zur Befestigung am Griff



Sonderzubehör

- ▶ **BOX B2D** Paar gerade Arme
- ▶ **BOX B2C** Paar gebogene Arme



- ▶ **BOX 2P** Paar Verlängerungen für B2D und B2C

- ▶ **BOX RL** Zubehör-Set für seitliche Montage



- ▶ **BOX RCG** Zubehör-Set für zentrale Montage



► Funktionsdaten von Anlage und Motorsteuerungen

	Box 30 - Box 40		Box 3SH
	E1BOX	LOGIC A21	LOGIC C22
Beschreibung: Motorsteuerung	für 1 Motor 230V~ mit eingebautem Funk	für 1 Motor 230V~ (Multifunktion)	für 1 o. 2 Motoren 24V=
Netzanschluss	230 V~ / 50 Hz	230 V~ / 50 Hz	230 V~ / 50 Hz
Batterien ermöglichen den Betrieb bei Stromausfall			/
Versorgungsspannung Motor	230 V~ / 5 A	230 V~ / 5 A	24 V= / 2 x 12 A
Versorgungsspannung Zubehör	24 V= / 0,5 A	24 V= / 0,3 A	24 V= / 0,3 A
Elektrische Verriegelung		24 V= / 1,2 A	24 V= / 1,2 A
Blinkleuchte kündigt 3 Sekunden lang die automatische Schließung an	230 V	230 V und 24 V	24 V
Kontrollleuchte Tor offen zeigt die nicht erfolgte Schließung an	über Endschalter	über Endschalter und analog	analog
Kurzbeleuchtung	/		
Endschalteranschluss	/	/	/ (Dämpfung)
Schubkraftregler	elektronisch	Transformator	
ODS - Hinderniserkennung führt bei Erfassung eines Hindernisses zur Unterbrechung oder Reversierung der Bewegung	/	/	/
Geschwindigkeitsregler zur Geschwindigkeitseinstellung der Schrankenbewegung			/
Endlagendämpfung ermöglicht eine sanfte Baumschließung			/
Einstellung der Betriebsdauer	/	/	/
Befehl Öffnen	/ (mit Dip-Switch)	/	/
Teilöffnung	/ (nur mit Funk)	/	/
Befehl Schließen	/	/	/
Taktgesteuerte automatische Schließung	/	/	/
Schrittbetrieb	/	/	/
Totmannbedienung	/	/	/
Sicherheitskreis Stopp	/	/	/
Sicherheitskreis Reversieren	/	/	/
Funktion Autotest für Sicherheitseinrichtungen mit Eigenkontrolle SICUR		/	
NIO - Frostschutzsystem gewährleistet auch bei niedrigen Temperaturen den einwandfreien Motorbetrieb		/	/
Betriebstemperatur	-20°C / +55°C	-20°C / +55°C	-20°C / +55°C (+5°C / +40°C Batterien)
Schutzart	IP10	IP55	IP55
Abmessungen	210x100x100 mm	180x250x100 mm	225x320x120 mm



Zubehör

Das breite Zubehörangebot von DITEC hält Zugangssysteme mit zahlreichen Steuerungs- und Antriebsmöglichkeiten bereit.



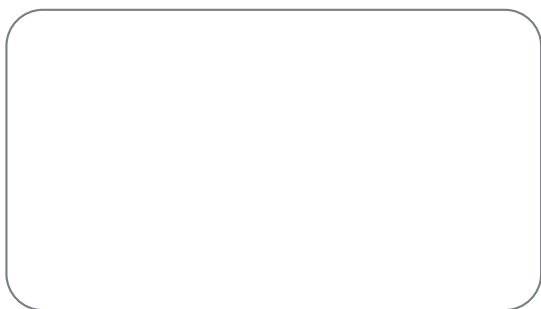
Handsender Bix
Mit nicht duplizierbarem, im EEPROM-Speicher gesicherten Einzelcode. 16 Millionen Kombinationen. Rolling-Code-System. Zugelassen und normgerecht.

Normen

Verwenden Sie zur Erstellung Ihrer Anlage ausschließlich Zubehörteile und Schutzvorrichtungen von DITEC.

Die DITEC-Antriebe sind mit dem CE-Zeichen versehen; ihre Bauart entspricht den Sicherheitsanforderungen der Maschinenrichtlinie (98/37/EWG), der Richtlinie für Elektromagnetische Verträglichkeit (89/336/EWG) und der Niederspannungsrichtlinie (73/23/EWG). DITEC S.p.A. behält sich das Recht vor, Änderungen zur Verbesserung der Produkte anzubringen.

DITEC S.p.A. ist stets um eine Verbesserung der eigenen Produkte bemüht. Aus diesem Grund sind die im vorliegenden Katalog aufgeführten technischen Daten unverbindlich. Weitere Informationen finden Sie in den Betriebsanleitungen und auf unserer Website www.ditec.it



DITEC S.p.A.

Via Mons. Banfi, 3 - 21042 Caronno Pertusella (VA) - ITALY
Tel. +39 02 963911 - Fax +39 02 9650314
www.ditec.it - ditec@ditecva.com

DITEC BELGIUM
DITEC DEUTSCHLAND
DITEC FRANCE
DITEC SVIZZERA
DITEC AMERICA

LOKEREN
OBERURSEL
PALAISEAU
MENDRISIO
FT. LAUDERDALE USA
Tel. +32 9 3560051
Tel. +49 6171914150
Tel. +33 1 64532860
Tel. +41 91 6463339
Tel. +1 954 9624505

Fax +32 9 3560052
Fax +49 61719141555
Fax +33 1 64532861
Fax +41 91 6466127
Fax +1 954 9626824

www.ditecbelgium.be
www.ditec-germany.de
www.ditec.fr
www.ditecswiss.ch
www.ditecamerica.com



ISO 9001
Cert. n° 0957/1

- ▶ **Bix S - Halterung für Handsender**
Mit dem eleganten Design lässt sie sich auf jeder Oberfläche befestigen vom Armaturenbrett des Autos bis zur Garagen- oder Hauswand. Die Fernbedienung wird einfach in die Halterung gesetzt und ist so jederzeit griffbereit.
- ▶ **Infrarot-Lichtschanke Xel 2**
Gewährleisten den Betrieb auf höchstem Sicherheitsniveau. Für die Aufputz- oder Säulenmontage. Frequenzmodulierter Infrarotstrahl.
- ▶ **Schlüsselschalter Xel 5**
Mit Einbruchsicherung. Für die Aufputz- oder Säulenmontage.
- ▶ **Gummi-Sicherheitsleisten CSO**
Sorgen für die optimale Absicherung beim Öffnen und Schließen jedes Zugangssystems.
- ▶ **Digitaler Code-Tastenschalter Lan 4**
Einbruchsicheres Tastenfeld mit digitaler Kombination. Geheimcode mit bis zu 8 Ziffern.
- ▶ **Blinkleuchte LAMP**
Elegantes ansprechendes Design. Auch mit Befestigungsplatte. Mit Antenne ergänzbar.
- ▶ **Funk- Codierschalter Teo L**
Vierkanal-Codierung. Ermöglicht über die Code-Eingabe die Funk-Öffnung motorisierter Tore. Aufputzmontage.
- ▶ **Magnetkartenleser Lan 7**
Fernidentifikationssystem mit TRANSPONDER-Technologie. Berührungslose Erkennung.

