



# Flap Strip

Pendeltüren  
und Streifenvorhänge



# Flap

## Pendeltür

### Einfach und praktisch

Flap ist eine Industrie-Pendeltür mit absolut robuster Struktur, die Energie spart und einen schnellen Verkehrsfluss garantiert. Sie steht in den Ausführungen mit manueller, pneumatischer und elektropneumatischer Öffnung zur Verfügung. Erhältlich mit verschiedenen Kunststoffbehängen.

### Robuste und zuverlässige Struktur

Der Grundrahmen besteht aus einer robusten Metallstruktur aus verzinktem Stahl oder Edelstahl, der aus einem speziellen Formprofil hergestellt wird, um höchste mechanische Festigkeit und Elastizität zu gewährleisten. Die Schließmechanismen bestehen aus einem verstellbaren System mit Torsionsfeder sowie den zugehörigen verzinkten Befestigungsplatten. Die unteren Flügelhalter sind kugelgelagert. Es stehen verschiedene flexible Türbehänge zur Verfügung, sowohl in der transparenten und selbstverlöschenden Ausführung (DIN 4102), als auch aus farbigem PVC und abriebfestem Gummi. Die Befestigungspunkte am Rahmen sind mit speziellen doppelten Polyestereinsätzen ausreichend verstärkt.

### Vielseitig in 3 Versionen

Flap ist in folgenden Ausführungen erhältlich:

**Standard:** mit manueller Öffnung durch Aufstoßen und Schließung durch Federkraft.

**Contact:** halbautomatische Version.

Der Hubzylinder an den Flügeln öffnet das Tor durch einen Druck auf den Behang. Die Öffnung erfolgt im Automatikbetrieb, die Schließung durch Federkraft.

**Automatic:** mit zwei pneumatischen Zylindern, die durch einen Fernbefehl (z.B. Bewegungsmelder, Fernbedienung o.ä.) die Flügelöffnung in einer Richtung aktivieren. Die Schließung erfolgt danach mit Hilfe der Feder. Als Option steht auch ein System mit Zweifachwirkung zur Steuerung von Öffnung und Schließung zur Verfügung; die daueroffene Stellung wird dabei immer pneumatisch gesteuert.

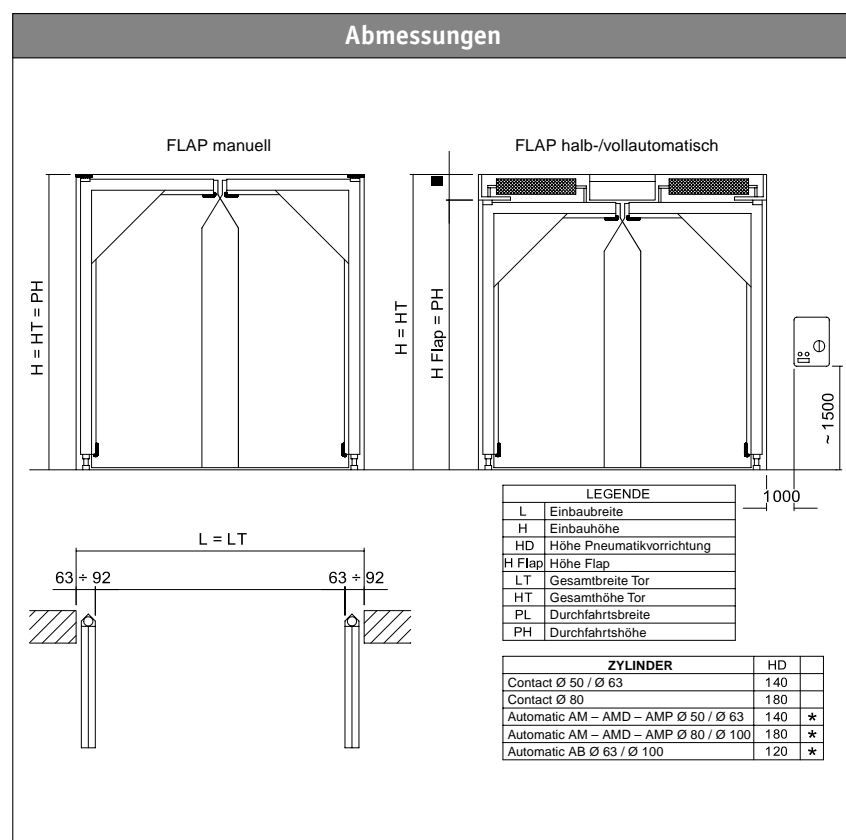
### Technische Eigenschaften - Tür

- ▶ Rahmen für zweiflügelige Pendeltür aus galvanisiertem Stahl oder fein satiniertem Edelstahl AISI 304.
- ▶ Schließmechanismen mit Feder und unteren kugelgelagerten Flügelhaltern.
- ▶ Lackierung in RAL-Farben. Sonderausführung mit Epoxybeschichtung in glatter Optik.
- ▶ Pneumatische und elektropneumatische Öffnungsvorrichtungen, bestehend aus einem Paar pneumatischer Zylinder und Zubehör in den Ausführungen:

**CONTACT CT.** Pneumatische Kontaktautomatik (CT mit Flügelhalter und Gehäuse aus verzinktem Stahl, CT-Y mit speziellen Flügelhalter und Gehäuse aus Edelstahl).

**AUTOMATIC AM.** Pneumatikvorrichtung für den Einbahnverkehr mit pneumatischer Öffnung und Federschließung, elektropneumatische Motorsteuerung inbegriffen (AM mit Flügelhalter und Gehäuse aus Stahl, AM-Y mit speziellen Flügelhalter und Gehäuse aus Edelstahl).

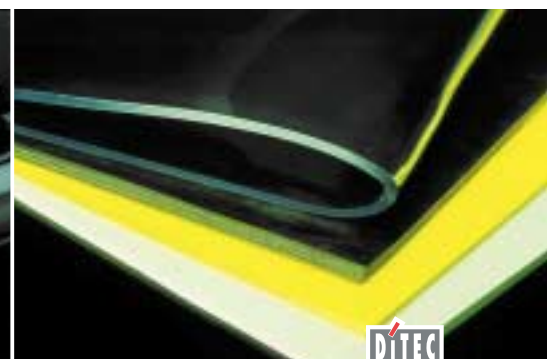
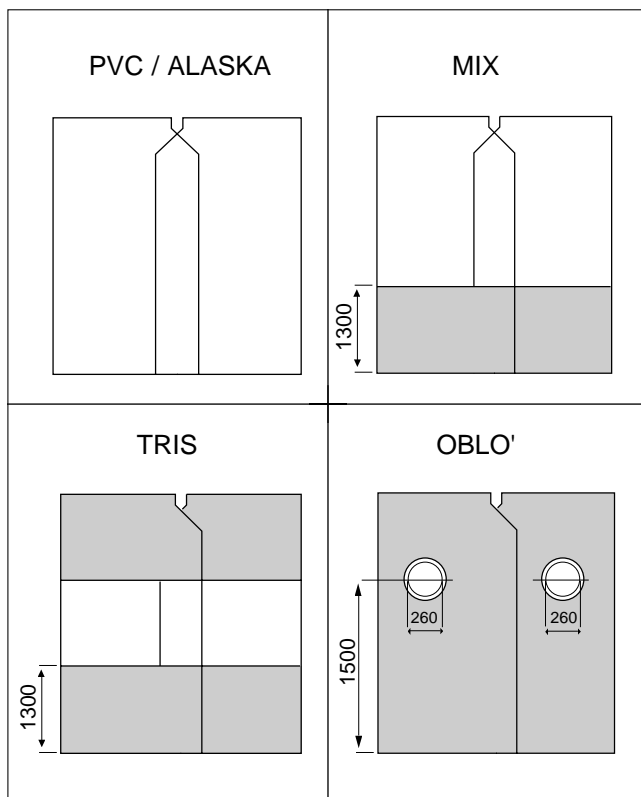
**AUTOMATIC AMP.** Pneumatikvorrichtung für den Einbahnverkehr mit pneumatischer Öffnung und Federschließung, Motorsteuerung mit pneumatischer Logik inbegriffen.



## ▶ Technische Eigenschaften - Behang

Behang aus PVC mit verstärkten Enden, erhältlich in den Ausführungen:

- ▶ PVC transparent <L 3000 Dicke 5 mm, >L 3000 Dicke 7 mm
- ▶ ALASKA PVC, transparent für besonders niedrige Temperaturen, Dicke 5 mm
- ▶ Flexibler PVC-Behang, grau und gelb, 5 mm dick, erhältlich in den Ausführungen:
  - MIX, mit farbiger PVC-Sockelblende, oberer Teil transparent
  - TRIS, mit Sockelblende und oberem Abschluss aus farbigem PVC, Mittelteil transparent
  - OBLO', vollständig aus farbigem PVC mit Sichtfenster aus Moplen
- ▶ Flexibler Behang aus schwarzem, abriebfestem Gummi mit 2 Verstärkungszonen, in den Ausführungen MIX und TRIS.



# Strip

## Streifenvorhänge

### Schnelleinhängesystem und höchste Betriebsflexibilität

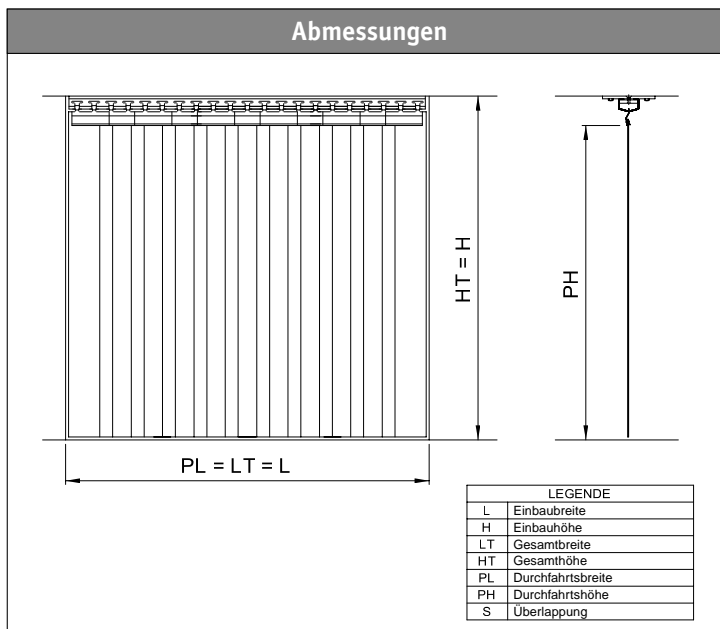
Strip ist die einfache und wirtschaftliche Lösung zur praktischen Abtrennung kleiner und großer Räume. Der PVC-Streifenvorhang verbessert die Lichtverhältnisse und erlaubt einen schnellen Verkehrsfluss.

Strip passt sich aufgrund seiner besonderen Anwendungsflexibilität jeder Einsatzsituation an. Er ist in der festen und verschiebbaren Ausführung erhältlich.

Der spezielle Rapid-Anschluss mit Schnelleinhängesystem sorgt für eine kinderleichte Montage. Außerdem lassen sich die Streifen ebenso schnell wieder aushängen. Wird der Vorhang über längere Zeit nicht gebraucht, können die Streifen an den Seiten übereinanderliegend "geparkt" werden. Die Streifen öffnen sich nur in der Breite des Fahrzeugs bzw. der Ladung. Dadurch werden auch bei starkem Durchgangsverkehr die Temperaturverluste auf ein Minimum reduziert.

### Technische Eigenschaften - Tür

- Spezieller RAPID-Anschluss aus modularem, galvanisiertem Metallprofil oder Edelstahl AISI 304, der ein einfaches Ein- und Aushängen der einzelnen Streifen gewährleistet. Dieses System ermöglicht eine schnelle Änderung der Zusammenstellung im Bedarfsfall und das seitliche Verschieben während eines möglichen Nichtgebrauchs.
- Flache Halterungen zur Befestigung des RAPID-Anschlusses unter dem Türsturz und Winkel für die Montage vor dem Sturz lösen auch die schwierigsten Anwendungsprobleme.
- Einfache und doppelte Profilschienen aus galvanisiertem Stahl mit flachen Halterungen oder Montagewinkeln.
- Ergänzungszubehör.



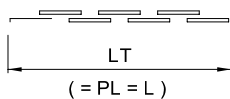
## ▶ Technische Eigenschaften - Streifen

- ▶ Die Streifen werden aus selbstverlöschendem PVC mit abgerundeten Kanten hergestellt, nach Maß zugeschnitten und an schwenkbaren Clips befestigt geliefert. Die Clips werden später an den Schnellanschluss montiert, der während der Nutzung der die Bewegung der Streifen unterstützt und auf diese Weise eine mögliche Beschädigung des PVC an den Befestigungspunkten verhindert.
- ▶ Zahlreiche Anwendungslösungen und Überlappungsmöglichkeiten meistern auch komplexe Anwendungen.

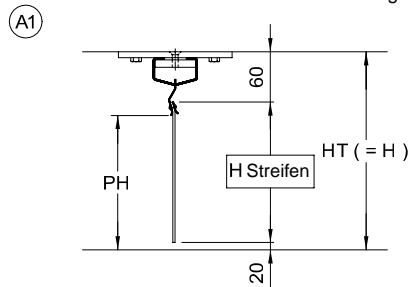


### Befestigungsarten

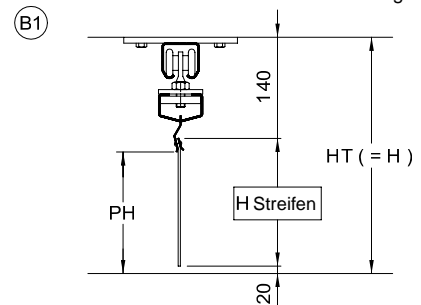
#### Montage in der Lichten



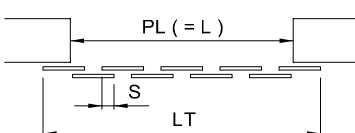
#### RAPID-Anschluss mit flachen Halterungen



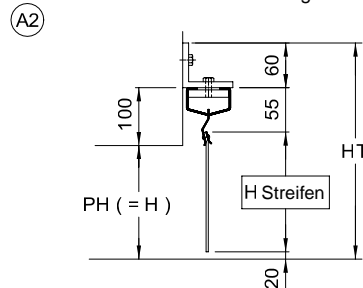
#### RAPID-Anschluss mit flachen Halterungen



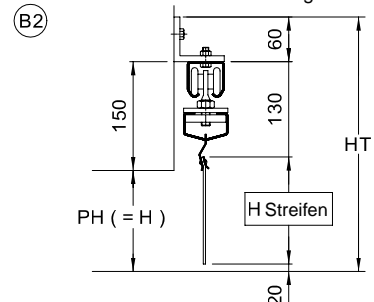
#### Montage vor der Lichten



#### RAPID-Anschluss mit Montagewinkeln



#### RAPID-Anschluss mit Montagewinkeln



## Befehlsgeräte und Sicherheitselemente

- ▶ **RMM** - Radar-Bewegungsmelder mit Funktionsunterscheidung: Fahrzeug- oder Personenverkehr
- ▶ **TEL 2** - Fernbedienung zur Einstellung des Bewegungsmelders RMM
- ▶ **BIX LP2** - Zweikanal-Mini-Handsender mit Festcode
- ▶ **BIX LP2P** - Zweikanal-Handsender 433 MHz
- ▶ **LAB 9CS** - Induktionsauswerter
- ▶ **LAMP H** - Blinkleuchte 24 V
- ▶ **XEL 2** - Infrarot-Lichtschranke für die Aufputzmontage
- ▶ **APS** - Automatisches Antipaniksystem
- ▶ **FREQUENZUMRICHTER** - Elektronische Motorsteuerung mit Geschwindigkeitsregelung



RMM



TEL 2



BIX LP2



BIX LP2P

## Normen

Verwenden Sie zur Erstellung Ihrer Anlage ausschließlich Zubehörteile und Schutzeinrichtungen von DITEC.

Die Bauart der DITEC-Antriebe entspricht den Sicherheitsanforderungen der Maschinenrichtlinie 98/37/EWG, der Richtlinie für elektromagnetische Verträglichkeit (89/336/EWG) und der Niederspannungsrichtlinie (73/23/EWG).

DITEC S.p.A. ist stets um eine Verbesserung der eigenen Produkte bemüht. Aus diesem Grund sind die im vorliegenden Katalog aufgeführten technischen Daten unverbindlich.

Weitere Informationen finden Sie in den Betriebsanleitungen und auf unserer Website: [www.ditec.it](http://www.ditec.it)



LAB 9CS



LAMP H

XEL 2



APS



FREQUENZUMRICHTER



**DITEC S.p.A.**

Via Mons. Banfi, 3 - 21042 Caronno Pertusella (VA) - ITALY  
Tel. +39 02 963911 - Fax +39 02 9650314  
[www.ditec.it](http://www.ditec.it) - [ditec@ditecva.com](mailto:ditec@ditecva.com)



ISO 9001  
Cert. n° 0957/1

**DITEC BELGIUM**  
**DITEC DEUTSCHLAND**  
**DITEC FRANCE**  
**DITEC SVIZZERA**  
**DITEC AMERICA**

LOKEREN  
OBERURSEL  
PALAISEAU  
MENDRISIO  
ORLANDO-FLORIDA-USA

Tel. +32 9 3560051  
Tel. +49 6171914150  
Tel. +33 1 64532860  
Tel. +41 91 6463339  
Tel. +1 407 8880699

Fax +32 9 3560052  
Fax +49 61719141555  
Fax +33 1 64532861  
Fax +41 91 6466127  
Fax +1 407 8882237

[www.ditecbelgium.be](http://www.ditecbelgium.be)  
[www.ditec-germany.de](http://www.ditec-germany.de)  
[www.ditec.fr](http://www.ditec.fr)  
[www.ditecswiss.ch](http://www.ditecswiss.ch)  
[www.ditecamerica.com](http://www.ditecamerica.com)