



Wel Sprint

Drehtürantriebe



Drehtürantriebe

Automatisierbare Drehtüren mögen alle gleich erscheinen, in Wirklichkeit existieren jedoch verschiedene Betriebsanforderungen. DITEC bietet 4 Automatisierungsmodelle.



Modellübersicht

	Wel M	Wel S	Wel F	Sprint
Drehtürantrieb	Öffnung und Schließung mit Motor	Öffnung mit Motor, Schließung mit Feder	Öffnung mit Motor, Schließung mit Feder	Öffnung und Schließung mit Motor
Spezialanwendungen	Low/Full Energy Fluchtweg*	Low/Full Energy Fluchtweg*	Brandschutztür	Low/Full Energy
Betriebsfrequenz	Dauerbetrieb	Dauerbetrieb	intensiv	Dauerbetrieb

*In der Zulassungsphase nach DIN V 18650

Technische Eigenschaften

	Wel M	Wel S	Wel F	Sprint
Max. Türgewicht	250 kg x 1 m 150 kg x 1,5 m	250 kg x 1 m 150 kg x 1,5 m	Klasse 5: 100 kg x 1,25 m Klasse 6: 120 kg x 1,4 m	100 kg x 1 m 80 kg x 1,2 m
Einschaltdauer	S2 = 30 min - S3 = 80%	S2 = 30 min - S3 = 80%	S2 = 30 min - S3 = 80%	S2 = 30 min - S3 = 80%
Versorgungsspannung	230 V~ / 50-60 Hz	230 V~ / 50-60 Hz	230 V~ / 50-60 Hz	230 V~ / 50-60 Hz
Schutzklasse	Klasse 1	Klasse 1	Klasse 1	Klasse 2
Stromaufnahme	1 A	1 A	1 A	0,2 A
Öffnungszeit	1,5÷5 s/90°	1,5÷5 s/90°	1,5÷5 s/90°	3 s/90°
Betriebstemperatur	-20°C / +55°C (+5°C / +40°C Akkus)	-20°C / +55°C (+5°C / +40°C Akkus)	-20°C / +55°C	-20°C / +55°C (+5°C / +40°C Akkus)
Schutzart	IP 31	IP 31	IP 31	IP 12D
Abmessungen Steuerung	105x128x600 105x128x830 (mit Akkus)	105x128x600 105x128x830 (mit Akkus)	105x128x830	80x90x450


Wel



**Neu, robust, vielseitig und geräuscharm.
Reichhaltig in den Funktionen.**

Der neue Drehtürantrieb Wel wurde von DITEC konzipiert, um ein vielseitiges und rundum durchdachtes Produkt mit einer Reihe wichtiger Unterscheidungsmerkmale anzubieten, die eine Anwendung in den verschiedensten Betriebssituationen ermöglicht:

- Öffnung und Schließung mit Motor;
- Öffnung mit Motor und Schließung mit Feder;
- Fluchtwege;
- Brandschutztüren;
- Low Energy für behindertengerechte Türen.

Robust und geräuscharm, eignet sich dieser Antrieb auch für die Anwendung an Türen mit zwei synchronisierten Flügeln (Master-Slave) und ist ideal für den Dauerbetrieb. Sein neues und elegantes Design sorgt für eine ansprechende Ästhetik. Wel entspricht den strengen Anforderungen der europäischen Richtlinien.



PUSH AND GO
Ein leichter Druck gegen die Tür genügt,
und sie öffnet sich automatisch

LOW ENERGY
Öffnet die Tür mit verringerter
Leistung und Geschwindigkeit

Modelleigenschaften

Wel steht in den drei Ausführungen M, S und F zur Verfügung.

Wel M

Robust und vielseitig, ideal für den Dauerbetrieb.

Bevorzugt bei allen besonders schwierigen Umgebungsbedingungen wie hoher Windeinwirkung und schlechtem Wetter ausgesetzte Außentüren.

Wel S

Funktionell, zuverlässig und geräuscharm. Reichhaltig in den Funktionen.

Der Antrieb sollte mit Motoröffnung und Federschließung - eventuell motorunterstützt - gewählt werden, wenn die Notwendigkeit besteht, die Tür auch bei Stromausfällen betätigen zu können. Die Tür lässt sich dann manuell öffnen und schließt durch die Federkraft.

Robust, zuverlässig und geräuscharm.

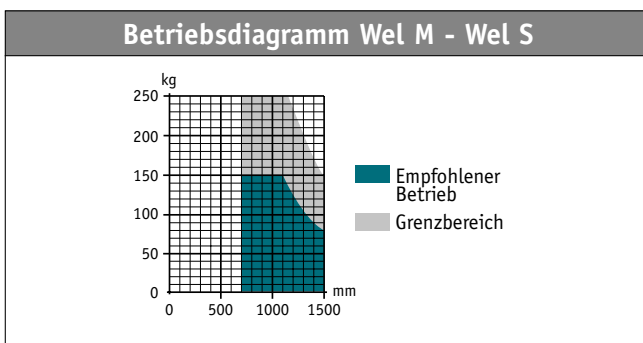
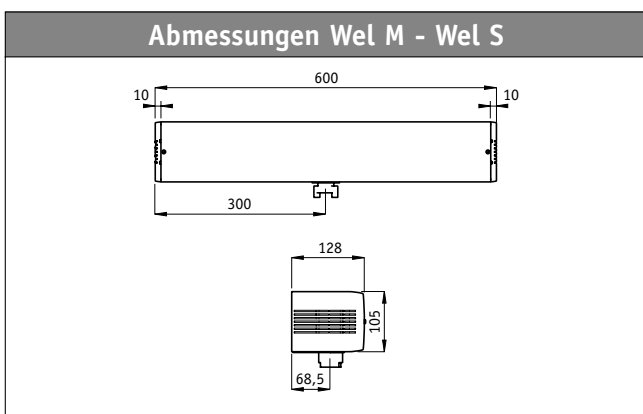
Für den Dauerbetrieb auch in Verbindung mit schweren Türen geeignet.

Wel S verwendet die Vorrichtung Brake für die Einstellung der Schließ- und Softlaufgeschwindigkeit (closing speed, proximity speed) auch bei unterbrochener Stromversorgung.

Wel F

Für den intensiven Betrieb. Für Brandschutztüren geeignet.

Der Brandschutztürantrieb WEL F wird zur Abtrennung und Isolierung von Räumen eingesetzt, in denen eine Brandgefahr vorliegt. Die Anwendung ist nur mit Hebelarm für Türen vorgesehen, die von der Antriebsseite aus gesehen nach außen öffnen.



Funktionen und Konstruktionsmerkmale

Der neue Antrieb Wel weist eine reiche Ausstattung an elektronischen, mechanischen und Sonderfunktionen auf, mit denen er an die verschiedenen Betriebsanforderungen angepasst werden kann.

Elektronische Funktionen

Automatikfunktionen:

- Schubkraftbegrenzung;
- Hinderniserkennung mit einstellbarer Schubkraft.

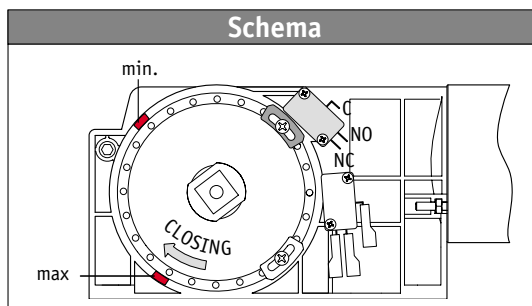
Betriebsarten:

- Push and Go;
- Steuerung der Elektroschlossart:
 - Normal-Modus (Betriebsstrom oder "fail secure" - die Tür bleibt auch bei Stromausfall geschlossen verriegelt);
 - Antipanik-Modus (Ruhestrom oder "fail safe" - die Tür bleibt nur bei bestehender Stromversorgung geschlossen verriegelt und erlaubt das Verlassen des Raums bei Betriebsstörungen bzw. unterbrochener Stromversorgung);
- Steuerung der Elektroschloss-Verriegelung: Möglichkeit zur Erhöhung der Geschwindigkeit in der Nähe des Schlosses, um eine korrekte Verriegelung zu gewährleisten;
- Steuerung der Elektroschloss-Entriegelung: Möglichkeit zur Aktivierung einer Option, die eine korrekte Entriegelung des Elektroschlosses gewährleistet;
- Windschutz.

Die Einstellungen lassen sich per Fernbedienung TEL2 oder DMCS einstellen.

Der Antrieb kann somit an verschiedene bereits vorhandene Türen sowie die Eigenschaften der Umgebung (unterschiedlicher Innen- und Außendruck) und der Tür selbst (Gewicht - Reibung) angepasst werden.

Der Wel-Antrieb ist serienmäßig mit Endschalter FA ausgestattet, der folgende Funktionen hat:
WEL F: Endschalterbetrieb für die Einstellung des Tür-Öffnungswinkels. Simuliert einen Anschlag.
WEL S, WEL M: Endschalterbetrieb für die Einstellung des Tür-Öffnungswinkels bzw. durch eine Änderung des Anschlusses für den Ausschuss der Sicherheiten im letzten Teil des Öffnungswegs. Dadurch wird bei Anwendungen an Türen, die zu einer Wand hin öffnen, der Ausschuss der angebrachten Sensoren möglich, so dass diese die Wand nicht als Hindernis erfassen.



Mechanische Funktionen

- Drei verschiedene Antriebsarme: Hebel-, Gleit- und dreiteiliger Arm (siehe Zubehör). Der Armtyp kann für eine optimale Bewegung in jeder Anwendung am Antrieb gewählt werden;

- einfache Feder-Einstellung über frontale Regelschraube;
- Einstellung der Schließgeschwindigkeit auch bei Stromausfall mit Brake-Funktion;
- Symmetrie des Antriebs für eine einfache Installation;
- Gehäuseverlängerung bis zur gesamten Durchgangsbreite zum Einsetzen von Notakku oder Steckkarten für die Brandschutzfunktion bzw. Steuerung zweier Antriebe.

Sonderfunktionen

- Low Energy;
- Brandschutztür;
- Fluchtweg - Zulassung gemäß Richtlinie DIN V 18650 in Arbeit;
- perfekte Synchronisation der Bewegungen bei Anwendung an zweiflügeligen Drehtüren dank des seriellen Anschlusses beider Antriebe (Master-Slave).

Ausstattung mit reversierbarem Getriebemotor für die manuelle Betätigung bei fehlender Stromversorgung.

Sonderzubehör

WEL BA: Hebelarm für Türen, die von der Antriebsseite aus gesehen nach außen öffnen.

WEL BS: Gleitarm für Türen, die von der Antriebsseite aus gesehen nach innen öffnen.

WEL BRAS: Dreiteiliger Hebelarm für Türen, die von der Antriebsseite aus gesehen nach innen öffnen.

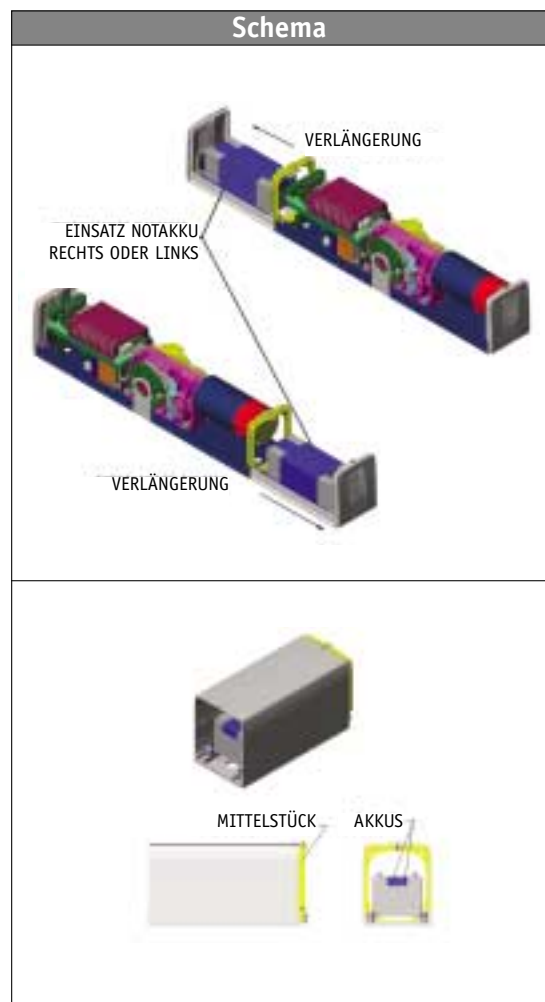
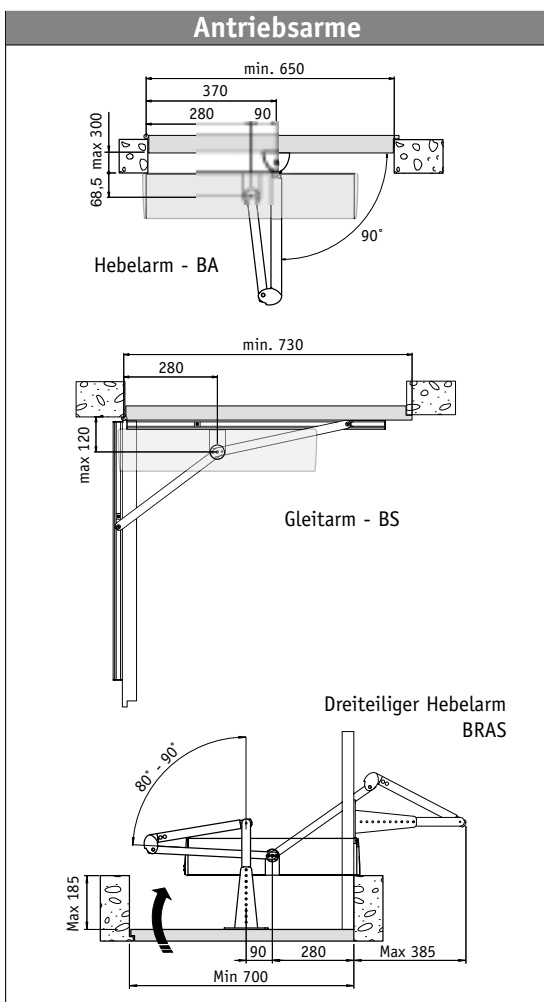
WEL BSS: Gleitarm mit Panikfunktionen, zum Aufschieben der Tür in die der normalen Öffnung entgegengesetzten Richtung. Da ein Gebrauch nur bei Anwendungen mit dem Gleitarm WEL BS möglich ist, kann die Tür im Gefahrfall nur nach außen geöffnet werden.

WEL FC: Zusätzlicher Endschaltersatz für WEL M und serienmäßig für alle anderen Versionen. Er liefert ein potentialfreies Signa (z.B. Signal Tür geschlossen etc.).

WEL TP: Seitendeckel, mit Programmschaler. Hinweise - Die Verwendung von WEL TP schließt den Einsatz der Wahlschalter COM E - H - KL. aus.

WEL TI: Gehäuseverlängerungssatz für eine vollständige Abdeckung der Durchgangsbreite. Das Set besteht aus zwei Teilen, die die beiden Antriebe miteinander verbinden. Nach dem Zuschneiden der Aluminiumprofile auf das gewünschte Maß können die Passtücke an die Antriebe angeschlossen werden.

WEL BAT: Notakku für den Türbetrieb bei fehlender Stromversorgung. Der Akku verfügt über die gleiche Abdeckung wie der Antrieb und kann mit Hilfe des Verlängerungssatzes sowohl auf der Motor- als auch der Steuerungsseite angefügt werden.



Funktionsdaten von Antrieb und Motorsteuerung

	WEL M	WEL S	WEL F	SPRINT
Motorsteuerung	99	99 + BRAKE	99 + BRAKE + FIRE	165
Akkusatz (ermöglicht den Betrieb bei Stromausfall)	/ (optional)	/ (optional)		/
Anzahl Motoren	1	1	1	1
Versorgungsspannung Motor	24 V= / 8 A	24 V= / 8 A	24 V= / 8 A	12 V= / 5 A
Versorgungsspannung Zubehör	24 V= / 0,5 A	24 V= / 0,5 A	24 V= / 0,5 A	24 V= / 0,15 A
Elektroschloss	24 V= / 1,2 A	24 V= / 1,2 A	24 V= / 1,2 A	12 V= / 1,2 A
Endschalteranschluss	/	/	/	
Encoder (Selbstlernung des Fahrwegs und nachfolgende Kontrolle der Geschwindigkeit und Endlagendämpfung)	/	/	/	/
Schubkraftregler	/	/	/	
ODS - Hinderniserkennung (führt bei Erfassung eines Hindernisses zur Unterbrechung oder Reversierung der Bewegung)	/	/	/	/
Einstellung Öffnungsgeschwindigkeit	/	/	/	/
Einstellung Schließgeschwindigkeit	/	/	/	/
Endlagendämpfung (ermöglicht eine sanfte Türschließung)	/	/	/	/
Befehl Öffnen	/	/	/	/
Drucköffnung	/	/	/	/
Befehl Schließen	/	/	/	
Taktgesteuerte automatische Schließung	/	/	/	/
Sicherheitskreis Stopp	/	/	/	/
Sicherheitskreis Reversieren	/	/	/	/

Sprint

Kleine Abmessungen. Große Leistungen. Ideal für die Anwendung in Wohnungen.

Klein in Größe und Gewicht, ist dieser Antrieb die ideale Lösung für die Anwendung in Wohnungen. Er wird bereits mit eingebauter Sicherheitsbatterie und ON/OFF-Schalter in leicht erreichbarer Position geliefert.

Sorgt für einen bequemen und einfachen Durchgang.

Bei diesem Modell stehen die Funktionen Low Energy und Push and Go zur Verfügung. Die Funktion Low Energy ermöglicht ein Öffnen und Schließen der Tür mit geringer Geschwindigkeit bzw. Energie und macht Sprint so besonders für den Gebrauch in Umgebungen für Gehbehinderte geeignet. Die Funktion Push and Go, ebenfalls serienmäßig, ist dagegen überall dort unerlässlich, wo keine Steuerung über Erkennungszubehör möglich ist.

Funktionell, sicher und zuverlässig.

Die serienmäßige Quetschschutzeinrichtung gewährleistet den sicheren Gebrauch, und die Möglichkeit der manuellen Betätigung bei Stromausfällen sorgt für absolute Sicherheit. Dank dieser und weiterer Modelleigenschaften gehört Sprint zu den weltweiten Spitzenreitern unter den Automatikantrieben für Drehtüren und erweist sich als die ideale Lösung für die Anwendung in Wohnanlagen.



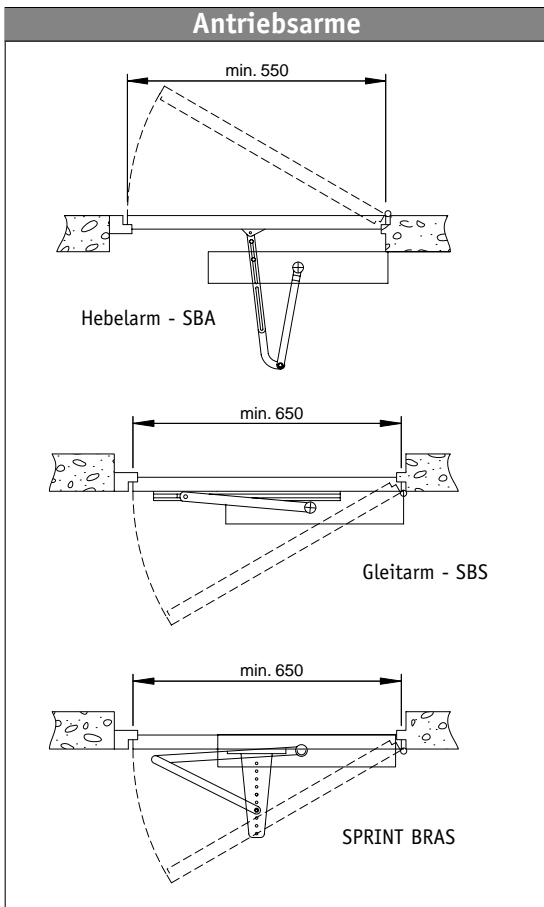
PUSH AND GO
Ein leichter Druck gegen die Tür genügt, und sie öffnet sich automatisch



LOW ENERGY
Öffnet die Tür mit verringerter Leistung und Geschwindigkeit

► Sonderzubehör

SBA: Hebelarm - Stahl, schwarz lackiert
SPRINT BRAS: Dreiteiliger Hebelarm für Türen, die von der Antriebsseite aus gesehen nach innen öffnen
SBS: Gleitarm in EV 1



► COM E

Neu und elegant

COM E ist der neue elektronisch-digitale Wahlschalter für die Betriebsarten-Einstellung der Motorsteuerung Typ 99 zur Steuerung einer oder mehrerer Wel-Antriebe.

Er besteht aus einer Einheit mit Prozessorsteuerung, frontaler Tastatur und Signal-LED.

COM E eignet sich für die Auf- und Unterputzmontage und wurde in einem Standard für Schalter und Elektro-Steckdosen kompatiblen Format konzipiert.

Anwendungsmöglichkeiten

- COM E kann bis zu 4 Türen in der gleichen Betriebsart einstellen.
- Es können zwei COM E am gleichen Antrieb angeschlossen werden.
- Erhältlich auch in der Version COM EL, einem praktischen und ästhetisch passenden Zubehör für die Schlüsselverriegelung.
- TEL RC ist das Infrarot-Empfängermodul, das in das Innere des Wahlschalters COM E eingebaut wird und die Parametersteuerung des angeschlossenen Antriebs über die Fernbedienung TEL 2 ermöglicht.



► Zubehör für den Antrieb

Jedes Antriebssystem muss mit perfekt abgestimmten Befehlsgeräten und Sicherheitselementen ergänzt werden, die den Anforderungen der einschlägigen Normen entsprechen.

► Programmschalter mit und ohne Schlüsselverriegelung

► COM

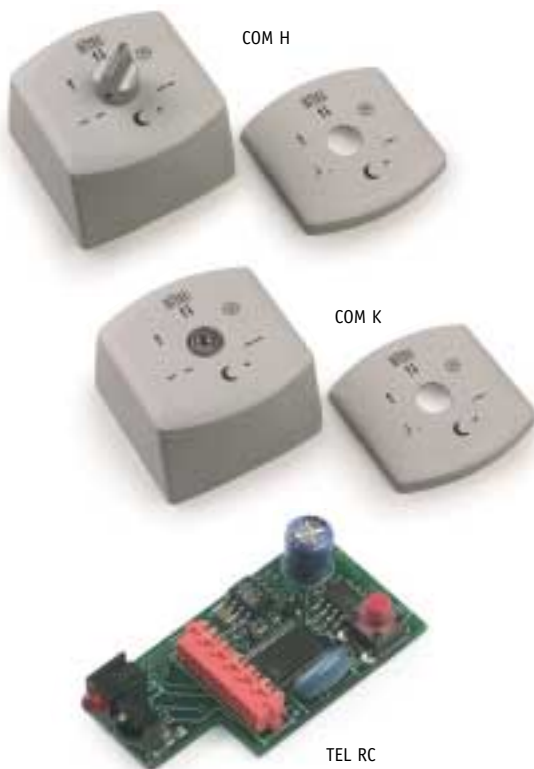
Diese neuen elektronisch-mechanischen und elektronisch-digitalen Programmschalter dienen der Wahl und Einstellung der gewünschten Betriebsarten einer oder mehrerer automatischer Türen. Die Vorrichtung lässt sich durch einfaches Austauschen der mitgelieferten Tastatur für die Verwendung in Verbindung mit Schiebe- und Drehtüren anpassen. Die Erkennung des angeschlossenen Antriebstyps erfolgt automatisch.

► COM H und COM K

Sie sind die neuen Dreh-Programmschalter zur Betriebsarten-Einstellung an Automatikttüren. Sie stehen in zwei Varianten - mit Drehknopf (COM H) und Schlüssel (COM K) - zur Verfügung und sind beide mit einer doppelten austauschbaren Tastatur für Schiebe- bzw. Drehtüren ausgestattet. Der Befehlsgeber ist ein elektromechanischer Drehschalter mit 6 Positionen.

NEW

Auch diese Einheiten sind für die Auf- und Unterputzmontage vorgesehen und wurden in einem mit dem viereckigen Standard für Schalter und Elektro-Steckdosen kompatiblen Format konzipiert.



Infrarot-Sicherheitsleisten

Diese Sicherheitseinrichtungen erfassen anwesende bzw. vorbeigehende Personen in einem bestimmten Bereich vor der Tür. Sie ermöglichen die Absicherung der Türöffnung und gewährleisten einen sicheren Durchgang.

Passive Infrarotsensoren

Mit folgenden Eigenschaften (modellabhängig):

- Empfindlichkeitseinstellung
- Zoom-Einstellung des Erfassungsbereichs



Radarmelder

Für die Wand- und Deckenmontage geeignet. Genaue Bewegungserfassung. Die Parameter können per Fernbedienung geändert werden. Modelle mit Richtungserkennung erhältlich.



REM

Aktiv-Infrarotsicherheitsleisten

NEW

REM sind die neuen Aktiv-Infrarotsicherheitsleisten zum Schutz und/oder Erfassen von Personen und Gegenständen.

Ein oder mehrere von der Leiste ausgesendete Infrarotstrahlen werden von einem Hindernis im Erfassungsbereich reflektiert und lösen den Ausgangskontakt aus.

Die Empfindlichkeit ist praktisch unabhängig von der Farbe und Oberflächenstruktur des Gegenstands. Reichweite und Abstrahlwinkel können je nach Installationsituation eingestellt werden.



Sicherheitslichtschranken

Sie bieten eine Kontrolle bei der Erfassung von Personen im Türbereich. Praktisch und fast unsichtbar, können sie in verschiedenen Höhen installiert werden.



Schlüsselschalter und digitale Code-Tastenschalter

Sie geben den Durchgang nur für befugtes Personal frei und können problemlos in jedem Innen- und Außenbereich installiert werden.

Es stehen das Modell mit Schlüssel und und mit einbruchssicherem Tastenfeld zur Auswahl.



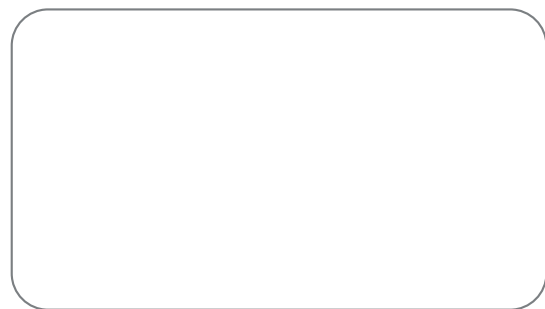
▶ Magnetkartenleser mit Transponder-Technologie

Erlauben die Türöffnung per codiertem Schlüsselanhänger oder Magnetkarte. Ideal zur Aktivierung der Zugangssysteme von Gewerbebetrieben und Wohnanlagen, die nur einem beschränkten Personenkreis vorbehalten bleiben sollen.



▶ Taster

Ermöglichen die Türöffnung durch leichten Druck oder einfache Berührung mit der Hand.



▶ Kontaktmatten

Sie werden unter dem Bodenbelag installiert und sorgen beim Betreten automatisch für die Türöffnung.



▶ Normen

Verwenden Sie zur Erstellung Ihrer Anlage ausschließlich Zubehörteile und Schutzeinrichtungen von DITEC.

Die Bauart der DITEC-Antriebe entspricht den Sicherheitsanforderungen der Maschinenrichtlinie 98/37/EWG, der Richtlinie für elektromagnetische Verträglichkeit (89/336/EWG) und der Niederspannungsrichtlinie (73/23/EWG).

DITEC S.p.A. ist stets um eine Verbesserung der eigenen Produkte bemüht. Aus diesem Grund sind die im vorliegenden Katalog aufgeführten technischen Daten unverbindlich.

Weitere Informationen finden Sie in den Betriebsanleitungen und auf unserer Website www.ditec.it



DITEC S.p.A.

Via Mons. Banfi, 3 - 21042 Caronno Pertusella (VA) - ITALY
Tel. +39 02 963911 - Fax +39 02 9650314
www.ditec.it - ditec@ditecva.com



ISO 9001
Cert. n° 0957/1

DITEC BELGIUM
DITEC DEUTSCHLAND
DITEC FRANCE
DITEC SVIZZERA
DITEC AMERICA

LOKEREN
OBERURSEL
PALAISEAU
MENDRISIO
ORLANDO-FLORIDA-USA

Tel. +32 9 3560051
Tel. +49 6171914150
Tel. +33 1 64532860
Tel. +41 91 6463339
Tel. +1 407 8880699

Fax +32 9 3560052
Fax +49 61719141555
Fax +33 1 64532861
Fax +41 91 6466127
Fax +1 407 8882237

www.ditecbelgium.be
www.ditec-germany.de
www.ditec.fr
www.ditecswiss.ch
www.ditecamerica.com