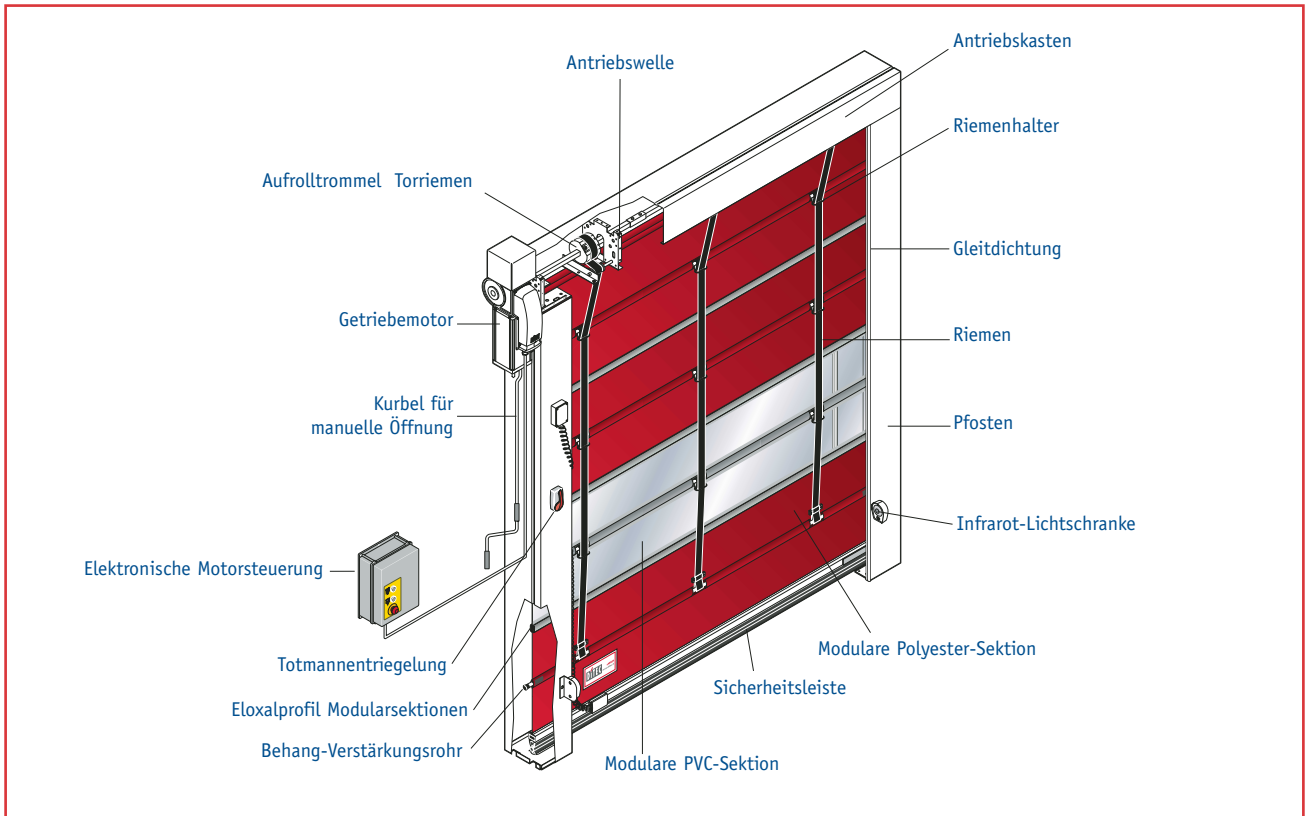




Energy

Schnellfalttor
mit austauschbaren Sektionen





► Einfach, solide und sicher

Energy, die neueste Lösung aus dem Bereich der Schnellfalttore, weist alle exklusiven DITEC-Vorteile auf: Das gilt nicht nur für den flexiblen Behang mit modularen Sektionen und die Rationalität der verwendeten Komponenten, sondern auch für die Erfüllung aller normativen Anforderungen. Einfach, kompakt und leicht an jede Betriebssituation in Industrie und Gewerbe anzupassen, garantiert das Schnellfalttor Energy Zuverlässigkeit und größtmögliche Sicherheit bei der Nutzung des Tors.

► Kompakte Struktur

Energy zeichnet sich durch eine selbsttragende, äußerst kompakte Struktur aus verzinktem Stahl bzw. fein satiniertem Edelstahl AISI 304 aus, bei der nicht nur die Sicherheit, sondern auch das ästhetische Aussehen bemerkenswert sind. Der extrem geringe Platzbedarf macht die Installation auch bei stark beengten Einbausituationen möglich.



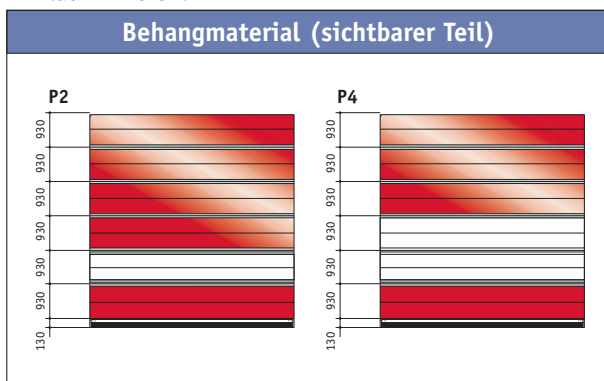
Antrieb

Der von der Torstruktur getrennte Antrieb wird komplett mit manueller Notentriegelung geliefert, die über eine Handkurbel erfolgt. Außerdem gehören zum Antrieb Motor, Getriebe, Bremse und Endschalter. Geeignet für den Dauerbetrieb, gewährleistet er eine Öffnungs-/Schließgeschwindigkeit von 0,7 m/s. Die wichtigsten Komponenten des Antriebs haben sich bereits in unzähligen DITEC-Produkten bewährt.



Modularität der Torbehänge

Der modulare Behangaufbau ermöglicht den Einsatz farbiger und teilweise transparenter Sektionen für unterschiedliche Betriebsanforderungen. Der Austausch abgenutzter oder bei Kollisionen beschädigter Sektionen ist in Minutenschnelle möglich. Energy hat einen flexiblen Behang aus selbstverlöschendem Material von erstklassiger Qualität und Widerstandskraft, der optimalen Schutz gegen das Eindringen von Kälte, Hitze, Staub, Feuchtigkeit und Lärm bietet (DIN 52210). Energy ist darüber hinaus mit einem Drehschlüssel ausgestattet, der in Übereinstimmung mit den Anforderungen der Norm EN 13241-1 (Anhang ZA) durch Deaktivierung der Bremse die manuelle Öffnung des Tors mit Hilfe der Türantriebsstange ermöglicht. Energy steht in zahlreichen Farben zur Verfügung und lässt sich an die unterschiedlichsten Betriebsanforderungen anpassen. Große Sichtfenster über die gesamte Breite machen die Durchfahrt sicherer und sorgen für genügend Helligkeit im Rauminneren.



Eine praktische Lösung für jeden Bedarf

Einfach, vielseitig und äußerst kompakt, erweist sich Energy bis zu einer Durchfahrtsgröße von 4,5 x 4,5 m als die ideale Lösung für Industrie, Gewerbe und Großbetrieb.

Sicher und zuverlässig

Die Sicherheitslichtschranke, die manuelle Notentriegelung, die exklusive patentgeschützte Absturzsicherung des flexiblen Behangs, die bewährten Original-DITEC-Bauteile und die Modularität des Behangs machen Energy zuverlässig und sicher.

- ▶ Die Sicherheitsleiste besteht aus einer Widerstandsschaltung, die über eine spezielle Elektronikkarte kontrolliert wird. Die Sensorleiste aus leitfähigem Gummi hat einen charakteristischen Widerstandswert, der durch die Änderung im Kollisionsfall die Notöffnung bewirkt. Die Schaltung ist eigensicher.
- ▶ Der rationelle Entwurf des selbsttragenden auf den Pfosten montierten Antriebskastens erleichtert die Tormontage und bietet ausreichenden Schutz.
- ▶ Die Motorsteuerung IP 55 mit integriertem Mikroprozessor entspricht den Anforderungen der IEC-Normen und kann auch mit höher ausgebauten Betriebslogiken verbunden werden.

Die exklusive Sicherheit des DITEC-Patents

Energy ist mit dem exklusiven Sicherheitssystem mit "redundanter Bremse" ausgestattet.

Die spezielle Unterbringung des Getriebemotors verfügt neben der normalen Betriebsbremse über eine **zweite "Sicherheitsbremse"**, die bei unvorhergesehenen Störungen oder Notfällen den möglichen Absturz des flexiblen Behangs verhindert.

Die zweifache Sicherheit, ein DITEC-Patent, ist das Ergebnis der beständigen technologischen Forschung und besonderen Aufmerksamkeit gegenüber den normativen Anforderungen und Aspekten der Produktsicherheit.

▶ Geometrie, ästhetisches Aussehen und Technikgehalt

Der Antrieb sowie die robuste und kompakte tragende Struktur sind die Elemente, die Energy zu einem sicheren, ästhetisch wertvollen Tor machen. Darüber hinaus ist das Tor ebenso leicht und schnell in der Montage und praktisch in Wartung und Service.

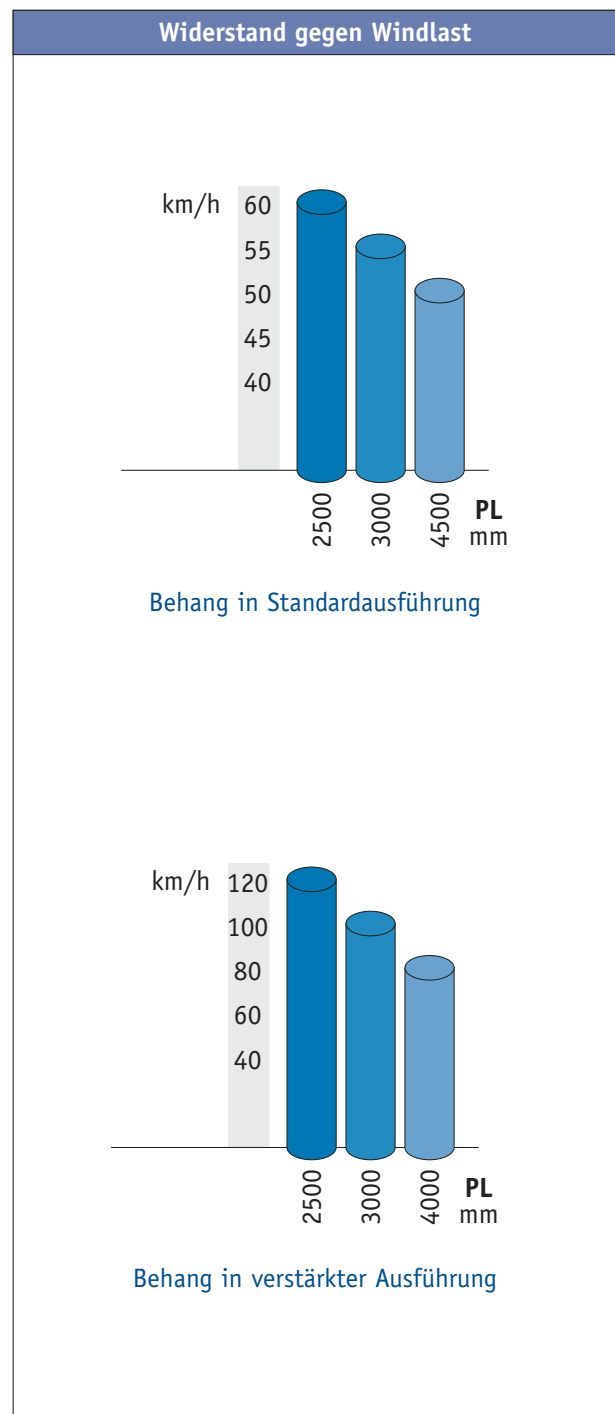
▶ Technische Eigenschaften - Tor

- ▶ Struktur aus verzinkten Stahlprofilen (**T1**) oder fein satiniertem Edelstahl AISI 304 (**T1Y**) komplett mit Schnellverkabelung und Sicherheitslichtschranke in externem Gehäuse.
- ▶ **RAL**, Sonderausführung mit Epoxybeschichtung in glatter Optik.
- ▶ Getriebemotor für den Dauerbetrieb: 400 V Drehstrom, Öffnungs-/Schließgeschwindigkeit 0,7 m/s.
- ▶ Motorsteuerung **IP 55** mit Taste Auf - Zu - Not-Aus; Autotest-Funktion.
- ▶ Manuelle Notöffnung über Handkurbel.
- ▶ Sicherheitsleiste mit Eloxalprofil und leitfähigem Gummianschlag.

Erhältliche Behangfarben		
 Rot RAL-ähnlich 3002	 Ultramarinblau RAL-ähnlich 5002	 Orange RAL-ähnlich 2009
 Grau RAL-ähnlich 7038	 Gelb RAL-ähnlich 1021	 Grün RAL-ähnlich 6026
 Beige RAL-ähnlich 1015	 Weiß RAL-ähnlich 9016	 Lichtblau RAL-ähnlich 5012

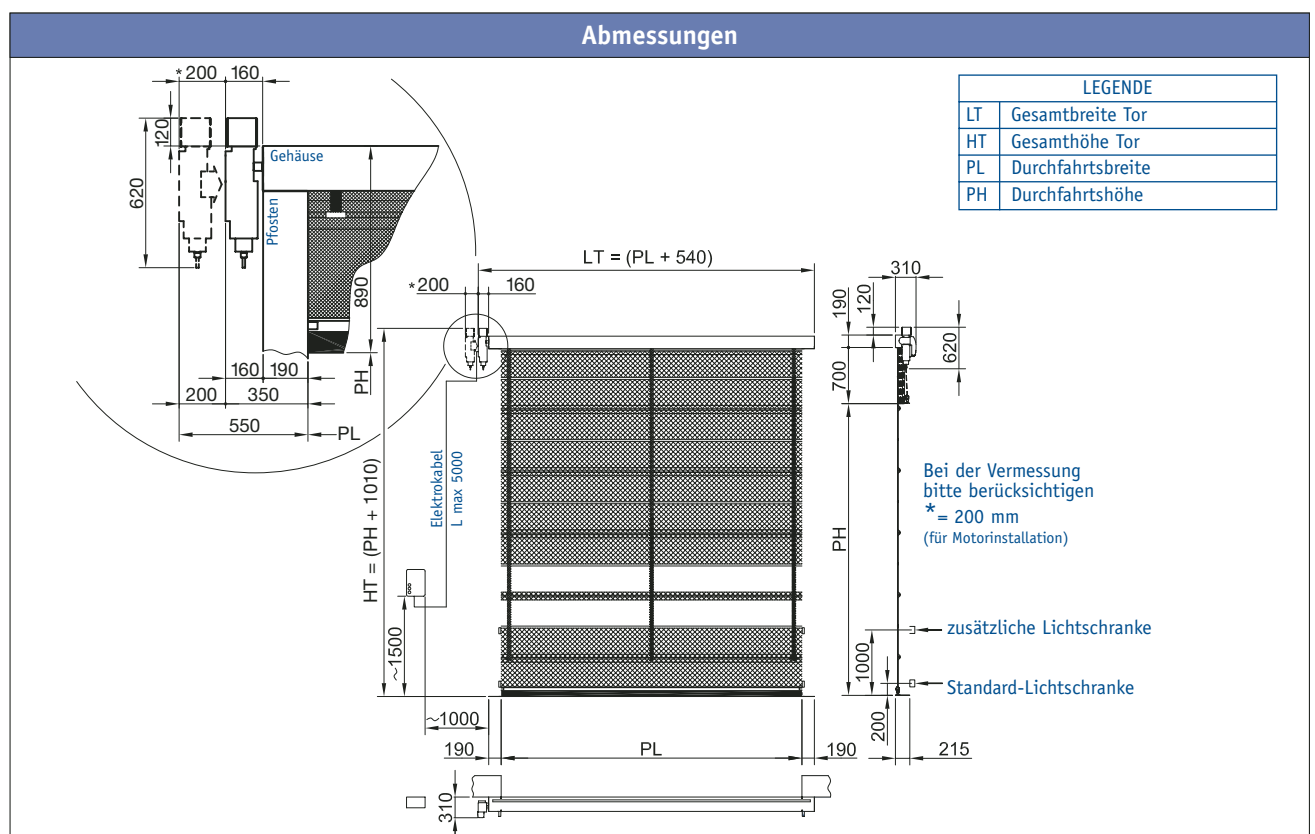
▶ Technische Eigenschaften - Behang

- ▶ Austauschbare Behangsektionen mit Eloxalprofilen und Metallrohren zur Versteifung in den Standard- bzw. verstärkten Ausführungen.
- ▶ Maximaler Widerstand gegen Windlast: 60 bzw. 120 km/h (siehe Grafiken).
- ▶ Flexibler Behang aus selbstverlöschendem Material, Standardhöhe circa 930 mm:
 - **P2** Polyester, mit 2 Fenstersektionen aus transparentem PVC über die gesamte Breite;
 - **P4** Polyester, mit 4 Fenstersektionen aus transparentem PVC über die gesamte Breite.



Technische Daten

Energy	Schnellfaltor, Modell mit austauschbaren Sektionen
Versorgungsklasse	400 V Drehstrom, 50/60 Hz
Schutzklasse	Klasse 1
Stromaufnahme	2 A
Leistungsaufnahme	600 W
Übersetzungsverhältnis	1:28
Antrieb	direkt vom Getriebemotor zur Welle
Öffnungs-/Schließgeschwindigkeit	0,7 m/s
Durchfahrtshöhe PL X PH	Min. = PL 1500 x PH 2000, max. = PL 4500 x PH 4500
Behangmaterial	Sektionen aus farbigem Polyester und transparentem PVC mit Eloxalprofilen und Verstärkung durch Metallrohre
Behangdicke	farbiges Polyester = 0,6 mm transparentes PVC = 2 mm
Brandschutzklasse	farbiges Polyester = Klasse 2 transparentes PVC = DIN 4102
Sicherheitsleiste	Typ CSA, elektronisch mit Selbsttest und speziellem leitfähigem Gummi und Eloxalprofil
Passive Schutzkante des flexiblen Behangs	Typ SR, einfacher Schutzumschlag aus grauem Polyester H 170 mm
Manuelle Notentriegelung	Handkurbel zum Aufstecken an den Getriebemotor
DITEC Betriebsklasse	4 (intensiv)
Betriebstemperatur Antrieb	-20°C ÷ +55°C
Betriebstemperatur Behang	-5°C ÷ +50°C
Schutzart Motorsteuerung	IP 55
Vorbereitungen	siehe Installationshandbuch
Motorsteuerung	5QE44E (elektronisch)





Befehlsgeräte und Sicherheitselemente

- ▶ **RMM** - Radar-Bewegungsmelder mit Funktionsunterscheidung: Fahrzeug- oder Personenverkehr
- ▶ **TEL 2** - Fernbedienung zur Einstellung des Bewegungsmelders RMM
- ▶ **BIX LP2** - Zweikanal-Mini-Handsender mit Festcode
- ▶ **BIX LP2P** - Zweikanal-Handsender 433 MHz
- ▶ **LAB 9CS** - Induktionsschleifendetektor
- ▶ **Sicherheitsleiste SOF** - Sorgt für maximale Sicherheit beim Öffnen und Schließen jedes Zugangssystems
- ▶ **XEL 22 C4** - Standsäulen mit integriertem synchronisierten Lichtschrankenpaar, vorverkabelt, Höhe 2,5 m
- ▶ **LAMP H** - Blinkleuchte 24 V
- ▶ **XEL 2** - Infrarot-Lichtschranke für die Aufputzmontage



RMM



TEL 2



BIX LP2



BIX LP2P



Normen

Verwenden Sie zur Erstellung Ihrer Anlage ausschließlich Zubehörteile und Schutzeinrichtungen von DITEC.

Die Bauart der DITEC-Antriebe entspricht den Sicherheitsanforderungen der Maschinenrichtlinie 98/37/EWG, der Richtlinie für elektromagnetische Verträglichkeit (89/336/EWG) und der Niederspannungsrichtlinie (73/23/EWG).

DITEC S.p.A. ist stets um eine Verbesserung der eigenen Produkte bemüht.

Aus diesem Grund sind die im vorliegenden Katalog aufgeführten technischen Daten unverbindlich.

Weitere Informationen finden Sie in den Betriebsanleitungen und auf unserer Website www.ditec.it



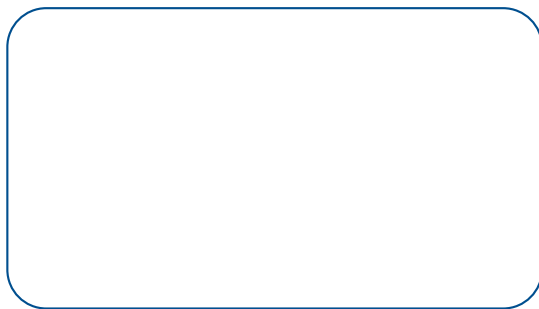
LAB 9CS



SOF



XEL 22 C4



LAMP H



XEL 2



DITEC S.p.A.

Via Mons. Banfi, 3 - 21042 Caronno Pertusella (VA) - ITALY

Tel. +39 02 963911 - Fax +39 02 9650314

www.ditec.it - ditec@ditecva.com



ISO 9001
Cert. n° 0957

DITEC BELGIUM
DITEC DEUTSCHLAND
DITEC ESPAÑOLA
DITEC FRANCE
DITEC SVIZZERA
DITEC AMERICA

LOKEREN
OBERURSEL
ARENYS DE MAR
PALAISEAU
BALERNA
ORLANDO-FLORIDA-USA

Tel. +32 9 3560051
Tel. +49 6171914150
Tel. +34 937958399
Tel. +33 1 64532860
Tel. +41 91 6463339
Tel. +1 407 8880699

Fax +32 9 3560052
Fax +49 61719141555
Fax +34 937959026
Fax +33 1 64532861
Fax +41 91 6466127
Fax +1 407 8882237

www.ditecbelgium.be
www.ditec-germany.de
www.ditecespanola.com
www.ditec.fr
www.ditecswiss.ch
www.ditecamerica.com