



Globe

Garagentorantriebe für
Schwing- und Sektionaltore



DITEC

**AUTOMATIC
ENTRANCE
SPECIALISTS**

**▶ Robuster Motor
für absolute Zuverlässigkeit**

**Innovative Technik
für hohe Betriebssicherheit**

**Ansprechendes harmonisches
Design zur Aufwertung der
Umgebung**



Vielseitigkeit

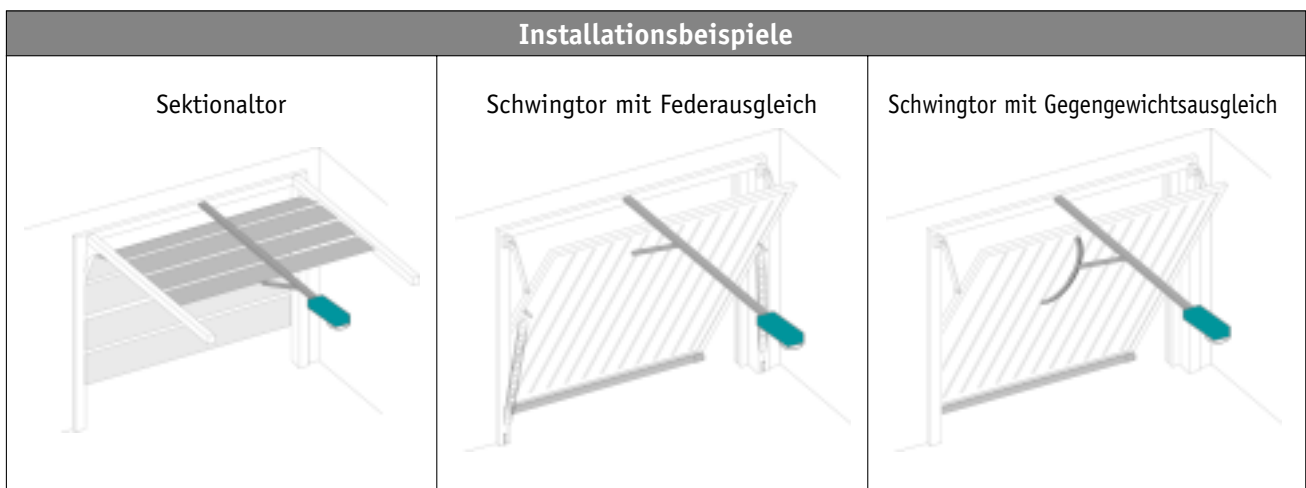
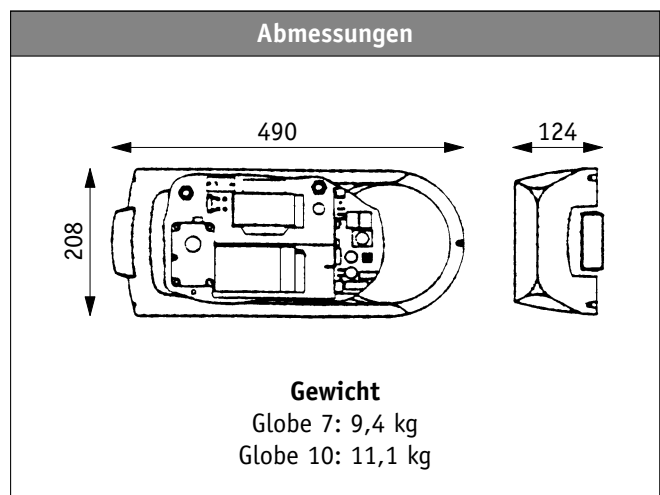
Der Antrieb Globe für Deckenmontage automatisiert in Verbindung mit dem Original-DITEC-Zubehör für Steuerung, Antrieb und Sicherheit jede Art von Garagentor auf zuverlässige Weise.

Funktionalität

Sie können Ihr Tor mit der Fernbedienung öffnen und direkt in die Garage fahren, die für bessere Sicht und höhere Sicherheit automatisch beleuchtet wird.

Sicherheit - mit Encoder

Das innovative System mit Encoder, das Fahrweg, Geschwindigkeit und Endlagendämpfung des Antriebs steuert, erfasst mögliche Hindernisse beim Lauf und gewährleistet höchste Betriebssicherheit.



▶ Konstruktionsmerkmale

- ▶ Integrierte Motorsteuerung mit vier Funktionen
- ▶ Hohe Betriebssicherheit durch 24 V GS-Motorentechnik
- ▶ Notentriegelung über Handknopf oder Seilzug (optional)
- ▶ Encoder-gesteuerter Fahrweg
- ▶ In Stahlschienen gleitender Ketten- oder, für mehr Laufruhe, Zahnriemenantrieb
- ▶ Eingebaute Motorsteuerung und Kurzbeleuchtung
- ▶ Umfangreiches Montagezubehör
- ▶ Einfache Montage, keine baulichen Maßnahmen erforderlich.

► Globe: Konstruktionsmerkmale und Modellübersicht

	GLOBE 7	GLOBE 10
Beschreibung: elektromechanischer Antrieb	für Schwing- und Sektionaltore mit Federausgleich	
Max. Tragfähigkeit	7 m ²	10 m ²
Betriebsfrequenz	intensiv	intensiv
Einschaltdauer	S2 = 30 min / S3 = 50%	S2 = 30 min / S3 = 50%
Versorgungsspannung	230 V~ / 50 Hz	230 V~ / 50 Hz
Schutzklasse	Klasse 1	Klasse 1
Stromaufnahme	0,7 A	1,2 A
Drehmoment / Schubkraft	500 N	900 N
Velocità di apertura	0,15 m/s (Kette) - 0,18 m/s (Riemen)	0,15 m/s (Kette) - 0,18 m/s (Riemen)
Schließgeschwindigkeit	0,10 m/s (Kette) - 0,12 m/s (Riemen)	0,10 m/s (Kette) - 0,12 m/s (Riemen)
Manuelle Entriegelung	per Seilzug	per Seilzug
Betriebstemperatur	-20°C / +55°C	-20°C / +55°C
Schutzart	IP10	IP10
Abmessungen	490x208x124 mm	490x208x124 mm
Motorsteuerung	70R (integriert)	71R (integriert)

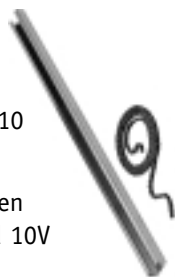
► Funktionsdaten von Anlage und Motorsteuerungen

	GLOBE 7 70R	GLOBE 10 71R
Beschreibung: Motorsteuerung	für 1 Motor 24 V= mit eingebautem Funk	
Netzanschluss	230 V~ / 50 Hz	230 V~ / 50 Hz
Batterien ermöglichen den Betrieb bei Stromausfall	(optional)	(optional)
Versorgungsspannung Motor	24 V= / 8 A	24 V= / 12 A
Versorgungsspannung Zubehör	24 V= / 0,3 A	24 V= / 0,3 A
Elektrische Verriegelung		24 V= / 1,2 A
Blinkleuchte kündigt 3 Sekunden lang die automatische Schließung an	24 V	24 V
Kontrollleuchte Tor offen zeigt die nicht erfolgte Schließung an		analog
Kurzbeleuchtung	/	/
Encoder Selbstlernung des Fahrwegs und nachfolgende Kontrolle der Geschwindigkeit und Endlagendämpfung	/	/
ODS - Hinderniserkennung bei Erfassung eines Hindernisses zur Unterbrechung oder Reversierung der Bewegung	/	/
Endlagendämpfung ermöglicht eine sanfte Baumschließung	/	/
Befehl Öffnen	(mit Dip-Switch)	(mit Dip-Switch)
Teilöffnung	(nur mit Funk)	(nur mit Funk)
Befehl Schließen		
Taktgesteuerte automatische Schließung	/	/
Schrittbetrieb	/	/
Sicherheitskreis Stopp	/	/
Sicherheitskreis Reversieren	/	/

► Sonderzubehör

► Globe L

Verlängerungs-Set für Kette
L = 1120 mm, für Globe 7 und 10

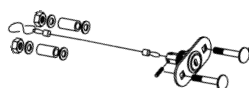


► Globe LV

Verlängerungs-Set für Zahnriemen
L = 1120 mm, für Globe 7V und 10V

► ASB1

Externes Entriegelungssystem
per Seilzug mit Schloß
L = 900 mm



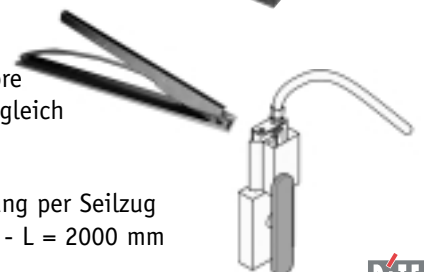
► BAT K1

Akkusatz zur Versorgung
bei Stromausfällen



► Globe C

Adapter für Schwingtore
mit Gegengewichtsausgleich



► ASB2

Entriegelungsvorrichtung per Seilzug
Globe 7 und Globe 10 - L = 2000 mm

Zubehör

Das breite Zubehörangebot von DITEC hält Zugangssysteme mit zahlreichen Steuerungs- und Antriebsmöglichkeiten bereit.



Handsender Bix
Mit nicht duplizierbarem, im EEPROM-Speicher gesicherten Einzelcode. 16 Millionen Kombinationen. Rolling-Code-System. Zugelassen und normgerecht.

Normen

Verwenden Sie zur Erstellung Ihrer Anlage ausschließlich Zubehörteile und Schutzeinrichtungen von DITEC.

Die DITEC-Antriebe sind mit dem CE-Zeichen versehen; ihre Bauart entspricht den Sicherheitsanforderungen der Maschinenrichtlinie (98/37/EWG), der Richtlinie für Elektromagnetische Verträglichkeit (89/336/EWG) und der Niederspannungsrichtlinie (73/23/EWG). DITEC S.p.A. behält sich das Recht vor, Änderungen zur Verbesserung der Produkte anzubringen.

DITEC S.p.A. ist stets um eine Verbesserung der eigenen Produkte bemüht. Aus diesem Grund sind die im vorliegenden Katalog aufgeführten technischen Daten unverbindlich. Weitere Informationen finden Sie in den Betriebsanleitungen und auf unserer Website www.ditec.it



DITEC S.p.A.

Via Mons. Banfi, 3 - 21042 Caronno Pertusella (VA) - ITALY
Tel. +39 02 963911 - Fax +39 02 9650314
www.ditec.it - ditec@ditecva.com

DITEC BELGIUM
DITEC DEUTSCHLAND
DITEC FRANCE
DITEC SVIZZERA
DITEC AMERICA

LOKEREN
OBERURSEL
PALAISEAU
MENDRISIO
FT. LAUDERDALE USA
Tel. +32 9 3560051
Tel. +49 6171914150
Tel. +33 1 64532860
Tel. +41 91 6463339
Tel. +1 954 9624505

Fax +32 9 3560052
Fax +49 61719141555
Fax +33 1 64532861
Fax +41 91 6466127
Fax +1 954 9626824

www.ditecbelgium.be
www.ditec-germany.de
www.ditec.fr
www.ditecswiss.ch
www.ditecamerica.com

- ▶ **Bix S - Halterung für Handsender**
Mit dem eleganten Design lässt sie sich auf jeder Oberfläche befestigen vom Armaturenbrett des Autos bis zur Garagen- oder Hauswand. Die Fernbedienung wird einfach in die Halterung gesetzt und ist so jederzeit griffbereit.
- ▶ **Infrarot-Lichtschanke Xel 2**
Gewährleisten den Betrieb auf höchstem Sicherheitsniveau. Für die Aufputz- oder Säulenmontage. Frequenzmodulierter Infrarotstrahl.
- ▶ **Schlüsselschalter Xel 5**
Mit Einbruchsicherung. Für die Aufputz- oder Säulenmontage.
- ▶ **Gummi-Sicherheitsleisten CSO**
Sorgen für die optimale Absicherung beim Öffnen und Schließen jedes Zugangssystems.
- ▶ **Digitaler Code-Tastenschalter Lan 4**
Einbruchsicheres Tastenfeld mit digitaler Kombination. Geheimcode mit bis zu 8 Ziffern.
- ▶ **Blinkleuchte LAMP**
Elegantes ansprechendes Design. Auch mit Befestigungsplatte. Mit Antenne ergänzbar.
- ▶ **Funk- Codierschalter Teo L**
Vierkanal-Codierung. Ermöglicht über die Code-Eingabe die Funk-Öffnung motorisierter Tore. Aufputzmontage.
- ▶ **Magnetkartenleser Lan 7**
Fernidentifikationssystem mit TRANSPONDER-Technologie. Berührungslose Erkennung.



ISO 9001
Cert. n° 0957/1