



AUTOMATIC ENTRANCE SPECIALISTS



COMA

IP1829
rev. 2005-04-11



Istruzioni d'uso
Com A



Com A operating
instructions



Mode d'emploi du
Com A



Betriebsanleitung
für Com A

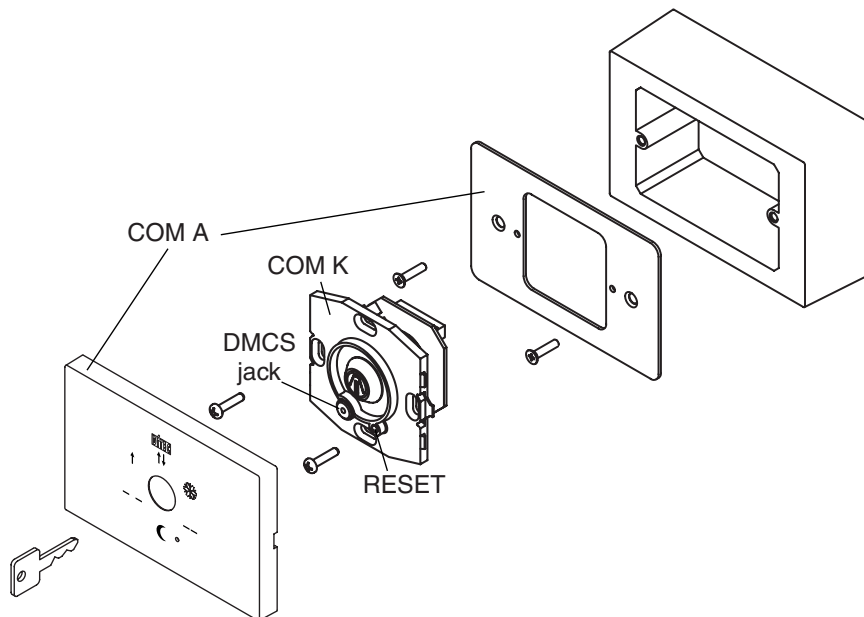


Instrucciones de
uso Com A

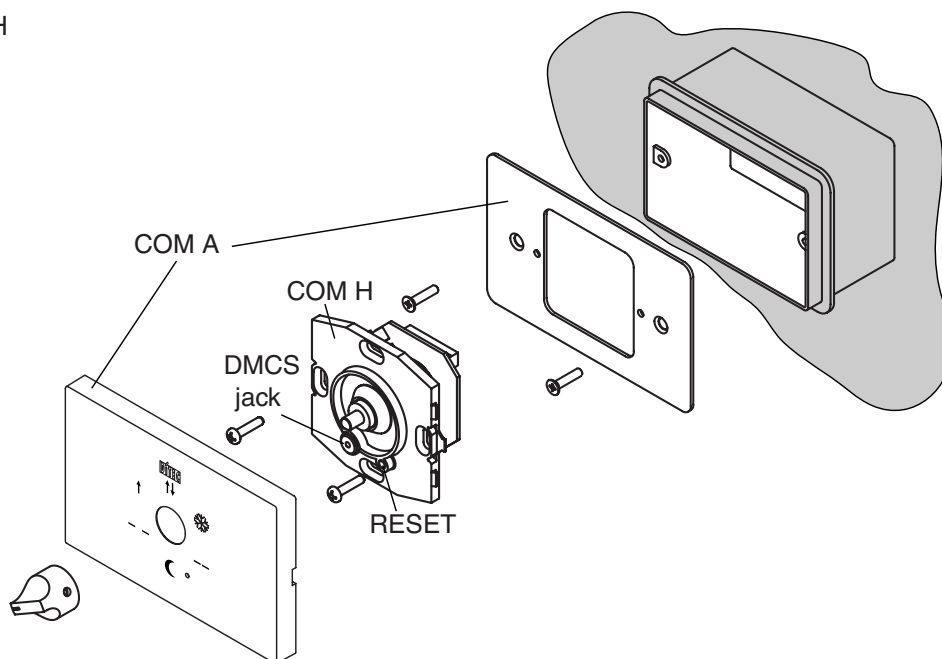


Instruções de uso
do Com A

COMA + COMK



COMA + COMH



DITEC S.p.A.
Via Mons. Banfi, 3 - 21042 Caronno Pertusella (VA) - ITALY
Tel. +39 02 963911 - Fax +39 02 9650314
www.ditec.it - ditec@ditecva.com

ISO 9001
Cert. n° 0957