

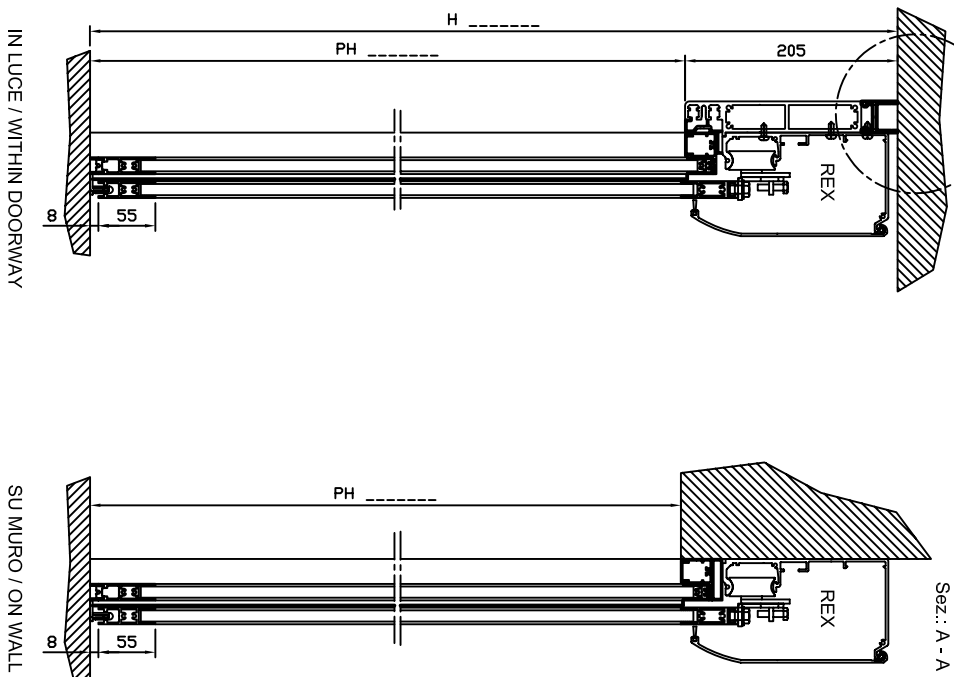
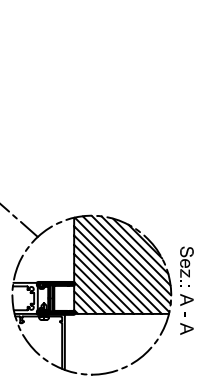
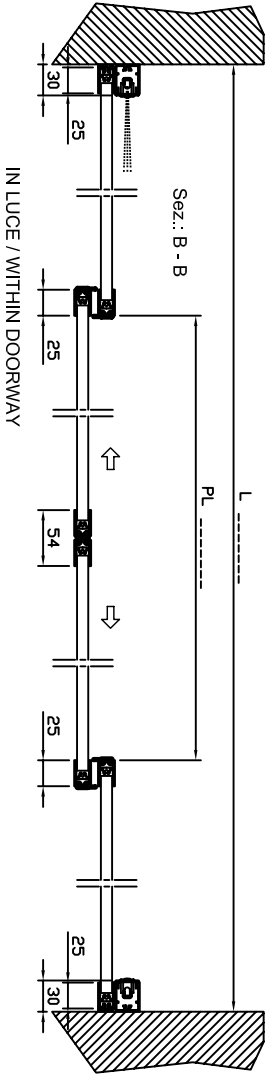
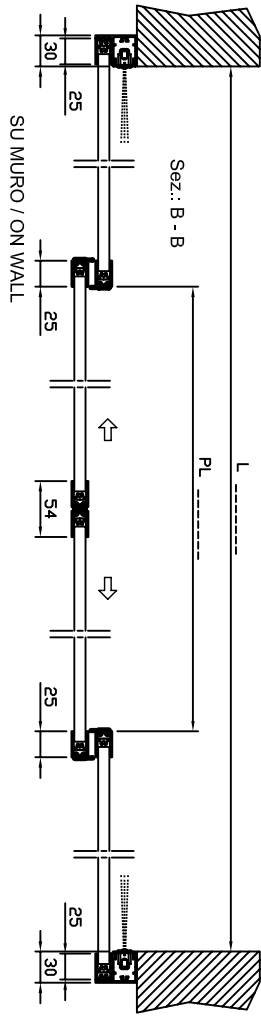
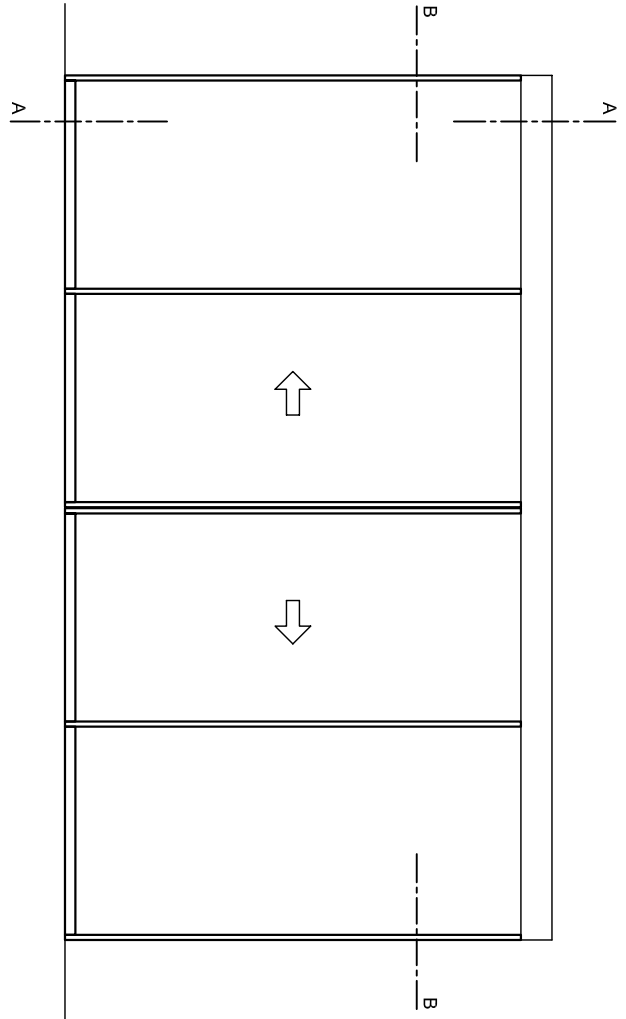
ORIGINAL DRAWING

VALIDATED COPY

A3D-REV.4

I disegni vanno letti non interpretati
Tolleranza generale per lamierati ISO 2768-c
Tolleranza generale per pezzi meccanici ISO 2768-m

Drawing must be carefully read and not freely construed
General tolerances for sheet metal class ISO 2768-c
General tolerances for mechanical component class ISO 2768-m



| | | |
|--|--|-----------------------------------|
| | Via Mons. Benelli, 3 - 21042 CARONNO P.LLA (VA) ITALY Tel. +39 02 9639111 - Fax +39 02 9630314 - www.ditec.it | DRAWING N. P16A1-22_REX |
| | TITLE: PAM 16A1 STD - DOOR 2AM+2AF AUTOMAZIONE REX / OPERATOR REX SU MURO E IN LUCE / ON WALL AND WITHIN DOORWAY | DATE OF ISSUE 26/01/07 |
| Disegno di proprietà DITEC S.p.A. Riproduzione vietata a norma di legge. DITEC S.p.A., registered document any reproduction is prohibited by law. | SCALE 1 : 5 | |