

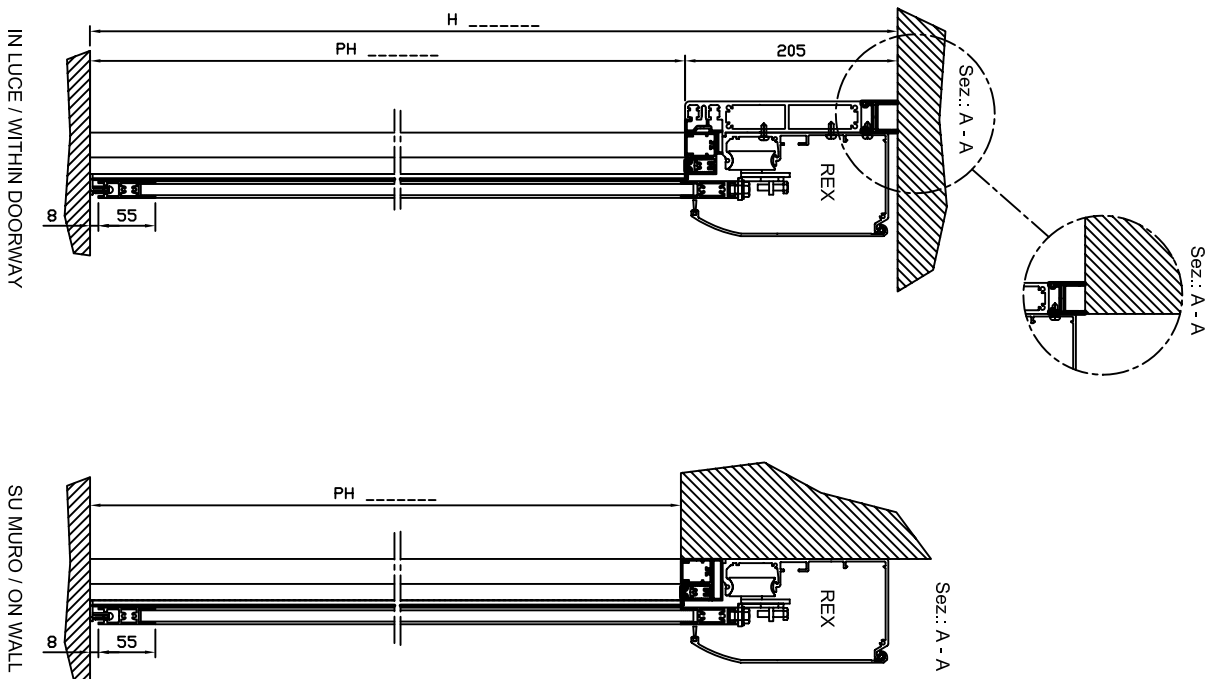
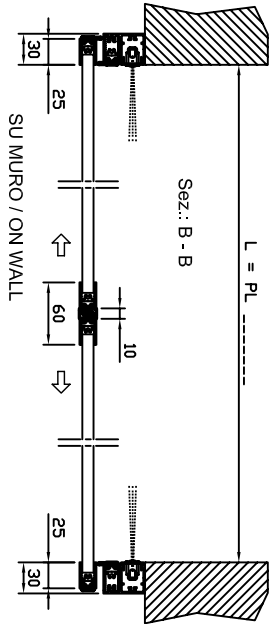
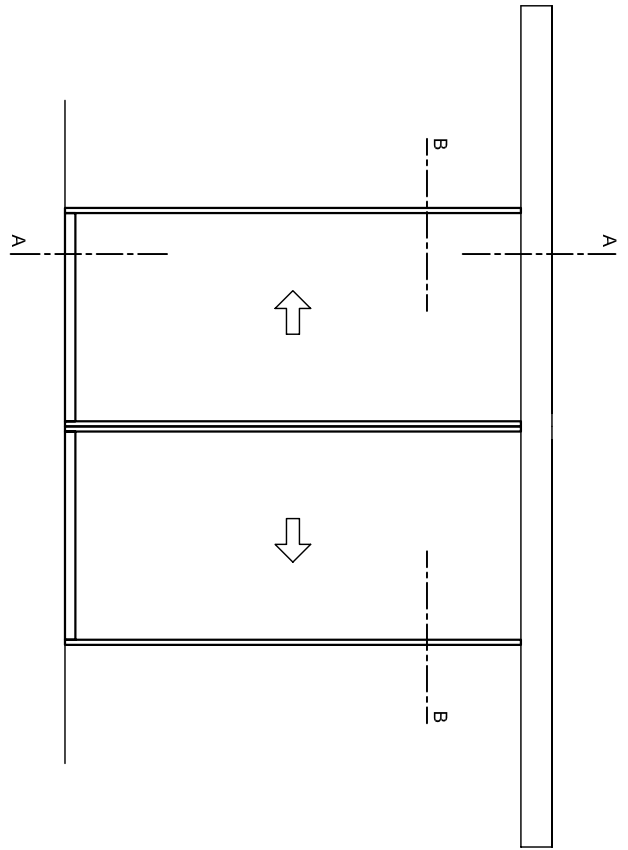
ORIGINAL DRAWING

VALIDATED COPY

A3D-REV.4

I disegni vanno letti non interpretati
Tolleranza generale per lamierati ISO 2768-c
Tolleranza generale per pezzi meccanici ISO 2768-m

Drawing must be carefully read and not freely construed
General tolerances for sheet metal class ISO 2768-c
General tolerances for mechanical component class ISO 2768-m



Via Mons. Benelli, 3 - 21042 CARONNO P.LLA (VA) ITALY
Tel. +39 02 9639111 - Fax +39 02 9650314 - www.ditec.it

TITLE: PAM 16A1 STD - DOOR 2AM

AUTOMAZIONE REX / OPERATOR REX

SU MURO / ON WALL

DRAWING N. P16A1-2_REX

DATE OF ISSUE 26/01/07

ISSUED BY Vanchiarutti

SCALE 1 : 5

Disegno di proprietà DITEC S.p.A., riproduzione vietata a norma di legge.
DITEC S.p.A., registered document any reproduction is prohibited by law.