



## AUTOMATIC ENTRANCE SPECIALISTS



**Pas A**

IP1730  
rev. 2005-11-18



Manuale di installazione rilevatore di movimento e presenza a raggi infrarossi attivo



Installation handbook for active infrared motion and presence sensor



Manuel d'installation pour détecteur de mouvement et présence à infrarouges actifs



Montageanleitung für Aktiv-Infrarot-Bewegungs- und Anwesenheitssensor



Manual de instalaci3n para detector de movimiento y presencia infrarojos activo



Manual de instala33o para o detector de movimento e presen3a a raios infravermelhos activo

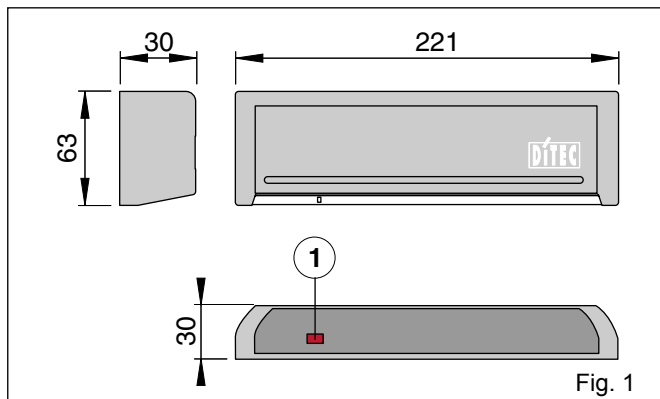


Fig. 1

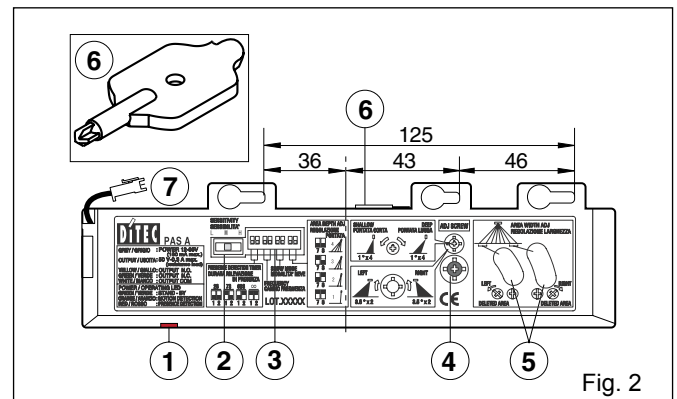
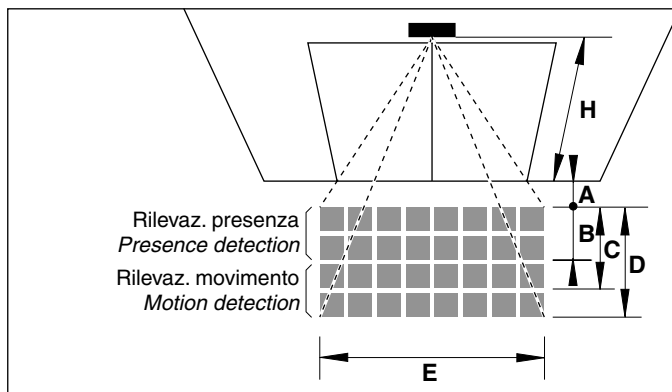
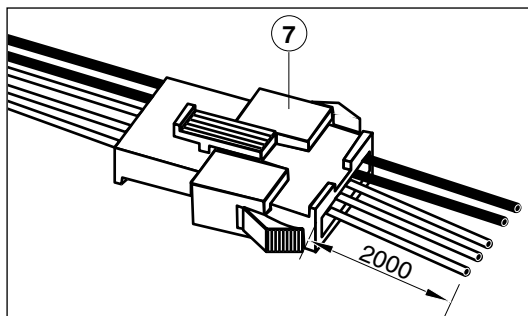


Fig. 2



<b>H</b>	2200	2500	2700	3000
<b>A</b>	180	200	220	250
<b>B</b>	310	350	380	410
<b>C</b>	750	850	920	1020
<b>D</b>	1300	1480	1590	1770
<b>E</b>	2300	2600	2800	3100

Fig. 3



24 V=	Grigio - Grey - Gris - Grau - Gris - Gris	0
	Grigio - Grey - Gris - Grau - Gris - Gris	1
<b>com</b>	Bianco - White - Blanc - Weiss - Blanco - Branco	1
<b>N.O.</b>	Giallo - Yellow - Jaune - Gelb - Amarillo - Amarelo	3
<b>N.C.</b>	Verde - Green - Vert - Grün - Verde - Verde	(*)

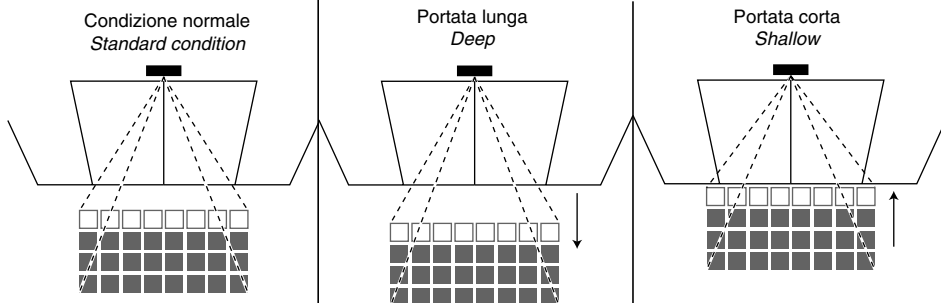
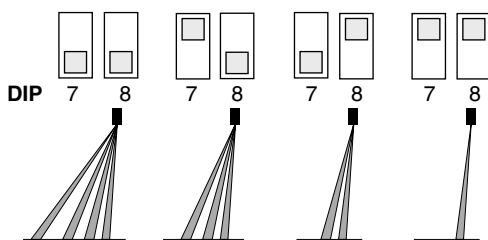
Fig. 4

Alimentazione - Power supply	Assorbimento - Current	Uscita N.C. - N.C. Output	Temperatura - Temperature
24 V=	50 mA max (24 V=)	50 V / 0,3 A (relais)	-20° C / +55° C



DITEC S.p.A.  
Via Mons. Banfi, 3 - 21042 Caronno Pertusella (VA) - ITALY  
Tel. +39 02 963911 - Fax +39 02 9650314  
www.ditec.it - ditec@ditecva.com

**Regolazione profondità / Depth adjustment**



Area eliminabile (DIP7-8)  
Erasable area (DIP7-8) ■

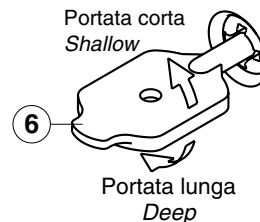
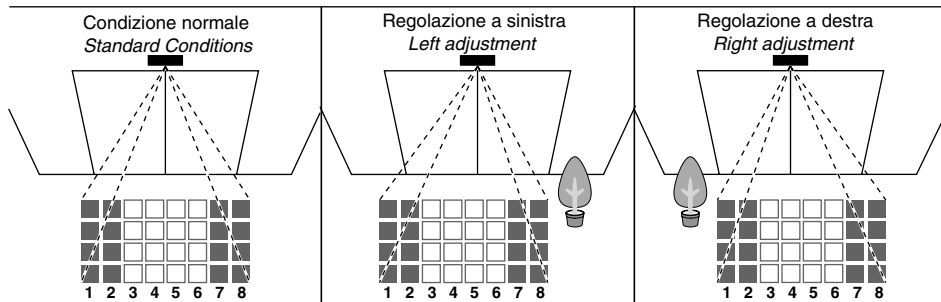
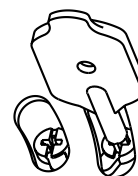


Fig. 5

Area intera All area	Eliminare [1] [2] Eliminate [1] [2]	Eliminare [7] [8] Eliminate [7] [8]	Eliminare [1][2][7][8] Eliminate [1][2][7][8]



Area eliminabile  
Erasable Area ■

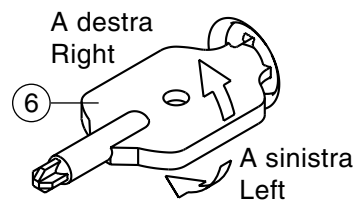


Fig. 6

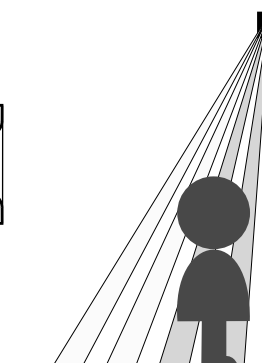
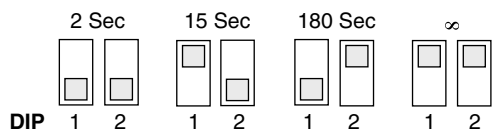


Fig. 7

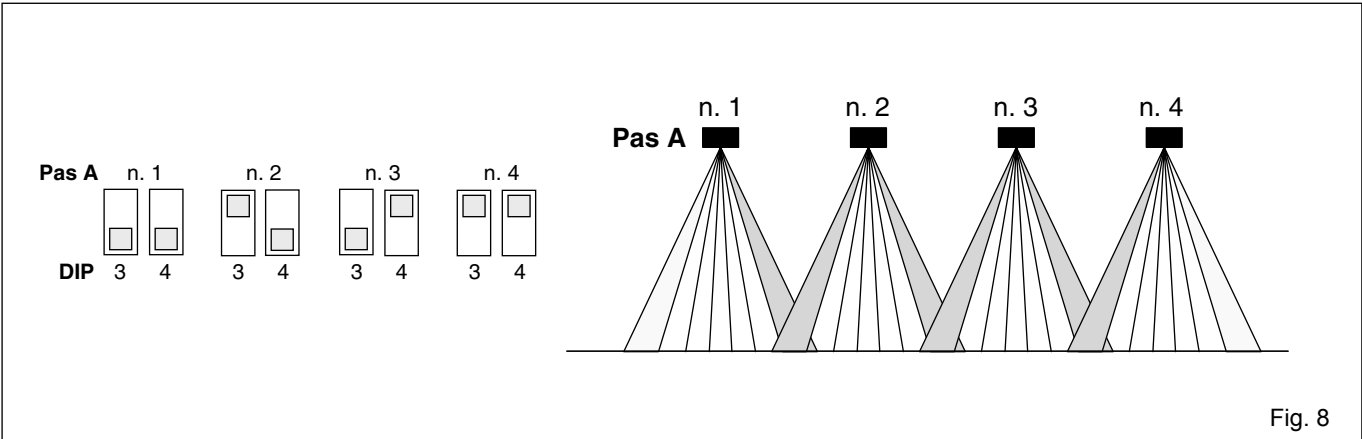


Fig. 8

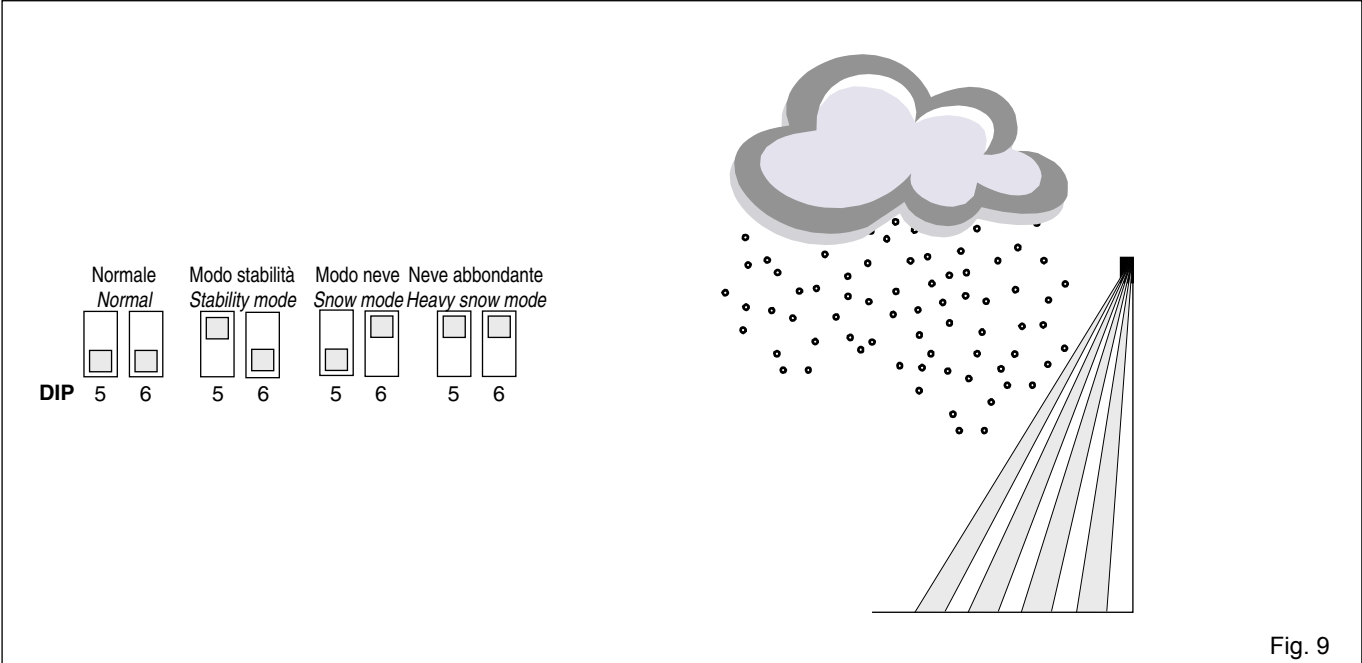


Fig. 9

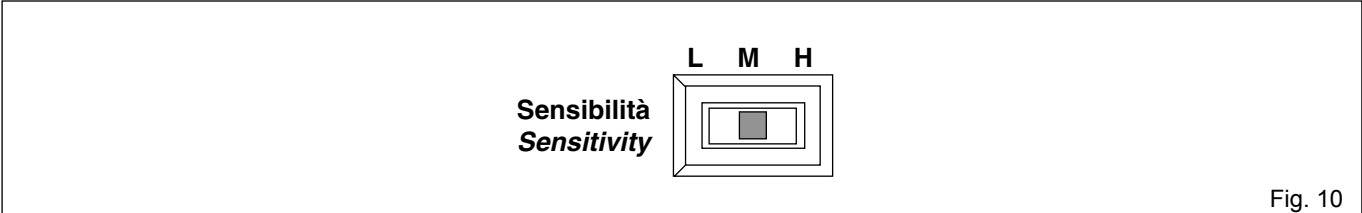


Fig. 10



## AVVERTENZE GENERALI PER LA SICUREZZA

Il presente manuale di installazione è rivolto esclusivamente a personale professionalmente competente. Leggere attentamente le istruzioni prima di iniziare l'installazione del prodotto. Una errata installazione può essere fonte di pericolo. I materiali dell'imballaggio (plastica, polistirolo, ecc.) non vanno dispersi nell'ambiente e non devono essere lasciati alla portata dei bambini in quanto potenziali fonti di pericolo. Prima di iniziare l'installazione verificare l'integrità del prodotto. Per l'eventuale riparazione o sostituzione dei prodotti dovranno essere utilizzati esclusivamente ricambi originali. E' necessario conservare queste istruzioni e trasmetterle ad eventuali subentranti nell'uso dell'impianto.

### 1. Riferimenti

- [1] Led segnalazione
- [2] Dip regolazione sensibilità
- [3] Dip regolazione
- [4] Regolazione angolo di rilevamento
- [5] Regolazione larghezza di rilevamento
- [6] Chiave di regolazione
- [7] Cablaggio alimentazione

### 2. Installazione e funzionamento

Fissare il radar in modo stabile come indicato in fig. 3 in modo tale da rilevare tutta l'area di fronte al vano passaggio. Evitare di collocare degli oggetti che possono oscillare nell'area di rilevamento come tende, cartelli o piante.

*N.B.: I valori indicati in tabella di figura 3 possono variare in funzione dell'illuminazione ambientale, del colore del pavimento, del colore del pavimento, del colore e della velocità del corpo rilevato.*

	Fuori dell'area di rilevamento	Dentro l'area di rilevazione movimento	Dentro l'area di rilevazione presenza	Fuori dell'area di rilevamento
	Attesa	Rilevamento di movimento	Rilevamento di presenza	Attesa
Led ①	Verde	Arancio	Rosso	Verde
Contatto d'uscita				

### 3. Collegamenti elettrici

Il Pas A è in grado di rilevare il movimento delle persone e la loro presenza nell'area [B]. Effettuare i collegamenti indicati in fig. 4. Il radar quando attivato, esegue il comando di apertura. (\* fig. 4) Se viene collegato il contatto N.C. (verde) al morsetto 8 del quadro elettronico, il radar quando attivato, esegue il comando di riapertura di sicurezza.

### 4. Regolazione aree di rilevamento

4.1 (Fig. 5) Regolazione profondità:

Portata regolabile agendo sull'angolo di rilevamento [4] mediante la chiave di regolazione [6]. Per eliminare le zone di rile-

vamento posizionare i Dip 7-8 [3] come da figura 5.

4.2 (Fig. 6) Regolazione larghezza dell'area:

La larghezza di rilevamento può essere spostata lateralmente utilizzando la chiave [6], o eliminata agendo sulle viti di regolazione [5].

4.3 (Fig. 7) Regolazione tempo di rilevazione:

E' possibile regolare la durata di rilevamento della presenza nell'area [B] con l'uso dei Dip1-2 [3].

*Attenzione: Nei primi 10 s, dopo aver dato alimentazione, il radar non effettua il rilevamento di presenza (area B). L'area di rilevamento deve essere libera da persone e/o cose.*

*Attenzione: Si consiglia di non usare l'impostazione di tempo infinito [∞].*

4.4 (Fig. 8) Regolazione frequenza:

Cambiare la frequenza quando l'area di rilevamento si sovrappone con quella di un altro sensore. E' possibile scegliere fino a 4 frequenze diverse con l'uso dei Dip3-4 [3].

4.5 (Fig. 9) Regolazione modalità neve:

E' possibile regolare la modalità neve con l'uso dei Dip5-6 [3].

4.6 (Fig. 10) Regolazione sensibilità:

[L] = Bassa

[M] = Media

[H] = Alta

### 5. Ricerca guasti

Problema	Causa	Soluzione
Non funziona	Tensione di alimentazione	Verificare l'alimentazione da quadro elettronico.
	Difetto di connessione	Controllare il cablaggio e il connettore.
A volte non funziona	Finestra di rilevazione macchiata	Pulire la finestra di rilevazione.
	Sensibilità bassa	Impostare la sensibilità su H.
Funziona da solo	C'è un oggetto nell'area di rilevazione	Controllare le condizioni di installazione.
	Cambiamento improvviso nelle condizioni dell'area di rilevazione	
	Il radar è soggetto a vibrazioni	Installare il radar in modo stabile o impostare la sensibilità su L.
	La sensibilità è elevata	Impostare la sensibilità su L.
	L'area di rilevazione di un altro sensore si sovrappone	Regolare la frequenza mediante i Dip3-4.
	Presenza di gocce d'acqua sulla finestra di rilevazione	Pulire la finestra di rilevazione
E' continuamente in funzione	Il temporizzatore è impostato su "infinito". All'interno dell'area di rilevamento si è verificato un cambiamento improvviso di condizioni.	Riaccendere il sensore

#### Tutti i diritti sono riservati

I dati riportati sono stati redatti e controllati con la massima cura. Tuttavia non possiamo assumerci alcuna responsabilità per eventuali errori, omissioni o approssimazioni dovute ad esigenze tecniche o grafiche.

## GENERAL SAFETY PRECAUTIONS

This installation manual is intended for professionally competent personnel only.

Read the instructions carefully before beginning to install the product. Incorrect installation may be a source of danger.

Packaging materials (plastic, polystyrene, etc.) must not be allowed to litter the environment and must be kept out of the reach of children for whom they may be a source of danger.

Before beginning the installation check that the product is in perfect condition.

For repairs or replacements of product only original spare parts must be used. These instruction must be kept and forwarded to all possible future user of the system.

## 1. Reference

- [1] Warning LED
- [2] Sensitivity adjustment DIP
- [3] Adjustment DIP
- [4] Adjustment of the detection angle
- [5] Adjustment of the detection width
- [6] Adjusting key
- [7] Power supply wiring

## 2. Installation and functioning

Firmly secure the radar as indicated in fig. 3 so that it can properly scan the entire area in front of the passageway. Never place in the detection area any objects which may move such as shades, signs or plants.

*N.B.: The values of the table in fig. 3 must change depending on the environment light, the colour of the floor as well as the detected object color and speed.*

	Outside the detection area	Inside the motion detection area	Inside the presence detection area	Outside the detection area
	Stand by	Motion detection	Motion/presence detection	Stand by
Led ①	Green	Orange	Red	Green
Output contact				

## 3. Electrical connections

Pas A is able to detect persons moving as well as any presence in area [B]. Connect as shown in Figure 4. When activated, the radar performs the opening command ([\*] fig. 4).

Connection of the NC contact (green) to terminal 8 of the electronic board causes the radar, once activated, to perform the safety re-opening command.

## 4. Detection area adjustment

4.1 (Fig. 5) Depth adjustment:

Regulate this range by adjusting the detection angle [4] using the adjusting key [6]. In order to eliminate the detection areas,

position the Dips 7-8 [3] as shown in figure 5.

4.2 (Fig. 6) Adjustment of the area's width:

The detecting width may either be moved sideways using the key [6] or eliminated by turning the adjusting screws [5].

4.3 (Fig. 7) Adjustment of the detecting time:

You may adjust the time for detecting the presence inside the area [B] by using Dips1-2 [3].

*Attention: The radar does not detect the presence of any object in area B for the first 10 s after powering. The detection area must be clear from people and/or things.*

*Warning: It is advisable not to use the infinite time [∞] setting.*

4.4 (Fig. 8) Frequency adjustment:

Change the frequency when the detection area overlaps the area of another sensor. Range may be adjusted by about 4 degrees by acting on the Dips 3-4 [3].

4.5 (Fig. 9) Adjustment of the snow mode:

You may adjust the snow mode using Dips 5-6 [3].

4.6 (Fig. 10) Sensitivity adjustment:

[L] = Low

[M] = Average

[H] = High

## 5. Troubleshooting

Trouble	Cause	Solution
Does not operate	Supply voltage	Adjust the rated voltage.
	Snapping, connection failure	Check the wiring and connector
Does not operate from time to time	Stained detection windows	Clean the detection windows
	Sensitivity is low	Set the Sensitivity Switch H.
Operates itself	There is a moving object in the detection area	Check the installation condition
	There was a sudden condition change in the detection area	
	Radar is subject to vibration	Secure the sensor or set the Sensitivity Switch "L."
	Sensitivity is high	Set the Sensitivity Switch "L."
	Other sensor's detection area is overlapping	Change the frequency switch setting with DIP3-4
	Waterdrops on detection windows	Clean the detection windows
Is continually in operation	Presence timer is Infinity. There was an abrupt condition change in the detection area	Turn the power off and on again.

### All right reserved

All data and specifications have been drawn up and checked with the greatest care. The manufacturer cannot however take any responsibility for eventual errors, omissions or incomplete data due to technical or illustrative purposes.



## CONSIGNES GENERALES DE SECURITE

Cette notice d'installation est destinée exclusivement aux professionnels qualifiés. Lire attentivement les instructions avant de procéder à l'installation du produit. Une installation erronée peut être source de danger. Les matériaux d'emballage (plastique, polystyrène, etc ne doivent pas être abandonnés dans la nature et ne doivent pas être laissés à la portée des enfants, car ils sont une source potentielle de danger. Avant de procéder à l'installation, vérifier l'intégrité du produit. En cas de réparation ou de remplacement des produits, les pièces de rechange originales doivent impérativement être utilisées. Il est indispensable de conserver ces instructions et de les transmettre à d'autres utilisateurs éventuels de ce système.

### 1. Eléments

- [1] Voyant indicateur
- [2] Dip de réglage sensibilité
- [3] Dip de réglage
- [4] Réglage angle de détection
- [5] Réglage largeur de détection
- [6] Clef de réglage
- [7] Câblage alimentation

### 2. Installation et fonctionnement

Fixer le radar de façon stable comme indiqué dans la fig. 3 de telle sorte qu'il détecte toute la zone située en face de l'ouverture de passage. Eviter de placer des objets qui peuvent osciller dans la zone de détection, tels que, par exemple, des rideaux, des panneaux ou des plantes.

*N.B.: Les valeurs indiquées dans le tableau de la figure 3 peuvent varier en fonction de l'éclairage ambiant, de la couleur du sol, de la couleur et de la vitesse du corps détecté.*

	En dehors de la zone de détection	Dans la zone de détection de mouvement	Dans la zone de détection de présence	En dehors de la zone de détection
	Mise in attente	Détection de mouvement	Détection de présence	Mise in attente
Led ①	Vert	Orange	Rouge	Vert
Contact de sortie				

### 3. Raccordements électriques

Pas A détecte le mouvement des personnes et la présence dans la zone [B]. Effectuer les raccordements indiqués dans la fig. 4. Le radar, quand il est activé, assure la commande d'ouverture [\*] fig. 4). Si l'on relie le contact N.F. (vert) à la borne 8 de l'armoire électronique, le radar, quand il est activé, assure la commande de réouverture de sécurité

### 4. Réglage des zones de détection

4.1 (Fig. 5) Réglage profondeur:

Portée réglable en agissant sur l'angle de détection [4] au moyen de la clef de réglage [6]. Pour éliminer les zones de détection, amener les commutateurs DIP 7-8 [3] de la façon

indiquée à la figure 5.

4.2 (Fig. 6) Réglage largeur de la zone:

La largeur de détection peut être déplacée latéralement en utilisant la clef [6], ou éliminée en agissant sur les vis de réglage [5].

4.3 (Fig. 7) Réglage temps de détection:

Il est possible de régler la durée de détection de la présence dans la zone [B] au moyen des commutateurs DIP 1-2 [3].

*Attention: Pendant les 10 s qui s'écoulent après la mise sous tension, le radar n'assure pas la détection de présence (zone B). La zone de détection doit être libre de personnes et/ou de choses. Attention: Il est conseillé de ne pas utiliser le paramétrage de temps infini [∞].*

4.4 (Fig. 8) Réglage fréquence:

Modifier la fréquence quand la zone de détection se superpose à celle d'un autre capteur. Portée réglable environ 4° en agissant sur Dip3-4 [3].

4.5 (Fig. 9) Réglage modalité neige:

Il est possible de régler la modalité neige au moyen des commutateurs DIP 5-6 [3].

4.6 (Fig. 10) Réglage sensibilité:

[L] = Basse

[M] = Moyenne

[H] = Haute

### 5. RECHERCHE PANNES

Problème	Cause	Solution
Ne fonctionne pas	Erreur d'alimentation.	Ajuster à la tension nominale
	Branchement défectueux.	Vérifier le câblage et le connecteur.
Ne fonctionne pas de temps en temps	Fenêtre de détection sale.	Nettoyer la fenêtre de détection
	Sensibilité basse	Régler le commutateur de sensibilité sur "H".
Fonctionne tout seul	Un objet se déplace dans la zone de détection	Vérifier les conditions d'installation.
	Un changement brusque des conditions s'est produit dans la zone de détection	
	Le radar est soumis à des vibrations	Fixez le radar ou réglez le commutateur de sensibilité sur "L".
	Sensibilité haute.	Régler le commutateur de sensibilité sur "L".
	Une autre zone de détection du senseur recouvre.	Changer le réglage de fréquence avec DIP3-4.
	Gouttes d'eau sur la fenêtre de détection	La fenêtre de détection ne doit pas présenter de gouttes d'eau
Continue à fonctionner	La minuterie de présence est réglée sur infini. Il y a un brusque changement des conditions dans la zone de détection.	Remettez en marche.

#### Tous droits réservés

Les informations mentionnées dans ce catalogue ont été contrôlées avec la plus grande attention. Toutefois, nous déclinons toute responsabilité en cas d'erreurs, omissions ou approximations dépendant d'exigences techniques ou graphiques.

## ALLGEMEINE SICHERHEITSHINWEISE

Das vorliegende Installationshandbuch ist ausschliesslich für Fachpersonal bestimmt. Vor Einbaubeginn sind die Anweisungen sorgfältig durchzulesen. Falscher Einbau kann Gefahr mit sich bringen. Das Verpackungsmaterial (Kunststoff, Polystyrol, usw.) ist vorschriftsmässig zu entsorgen. Es ist von Kindern fernzuhalten, da es eine Gefahr für sie bedeutet. Vor Beginn der Montage ist der einwandfreie Zustand des Produkts zu überprüfen. Bei Reparatur und Austausch sind ausschliesslich Originalersatzteile zu verwenden. Die Hinweise sind sicher aufzubewahren und auch allen weiteren Benutzern der Anlage zur Verfügung zu stellen.

### 1. Verweise auf Abbildungen

- [1] LED-Anzeige
- [2] Empfindlichkeitswahlschalter Dip.
- [3] Einstellung Dip
- [4] Einstellung des Erfassungswinkels
- [5] Einstellung der Erfassungsbreite
- [6] Einstellschlüssel
- [7] Stromversorgungskabel

### 2. Montage und Inbetriebnahme

Den Infrarotmelder (Abb. 3) befestigen, so dass er den gesamten Bereich vor dem Durchgang erfasst. Es dürfen keine Gegenstände so positioniert werden, dass sie durch Bewegung in den Erfassungsbereich hineinreichen können, wie z.B. Gardinen, Schilder oder Pflanzen. *N.B.: Die in der Tabelle in Abbildung 3 aufgeführten Werte können je nach Umgebungsbeleuchtung, Fußbodenfarbe sowie Farbe und Geschwindigkeit des erfassten Körpers variieren.*

	Außerhalb des Erfassungsbereichs	Innerhalb des Bewegungswahl	Innerhalb des Vorhandenseinwahl	Außerhalb des Erfassungsbereichs
	im Bereitschaftsbetrieb	Bewegungswahl	Vorhandenseinwahl	im Bereitschaftsbetrieb
Led ①	Grün	Orange	Rot	Grün
Ausgangskontakt				

### 3. Elektrische Anschlüsse

Pas A ist in der Lage, die Bewegung von Personen im Gesamtbereich und die Anwesenheit in den Bereichen [B] festzustellen. Anschlüsse gemäß Abb. 4 durchführen. Wenn der Infrarotmelder aktiviert wird, führt er einen Öffnungsbefehl durch ([\*] Abb. 4). Wenn der N.C.-Kontakt (grün) an Klemme 8 der Steuerung angeschlossen wird, führt der Infrarotmelder bei Aktivierung einen Reversionsbefehl aus.

### 4. Einstellung der Erfassungsbereiche

4.1 (Abb. 5) Tiefeneinstellung:

Einstellbare Tiefe durch Veränderung des Erfassungswinkels [4] mit Hilfe des Einstellschlüssels [6]. Um die Erfassungsbereiche auszuschalten, Dip-Schalter 7-8 [3] einstellen, wie in Abb. 5 angegeben.

4.2 (Abb. 6) Einstellung der Erfassungsbreite:

Die Erfassungsbreite kann mit Hilfe des Schlüssels [6] zur Seite hin verschoben oder mit Hilfe der Einstellschrauben [5] ausgeschaltet werden.

4.3 (Abb. 7) Einstellung der Erfassungszeit:

Es ist möglich, die Dauer der Erfassung einer Person/eines Gegenstandes in Bereich [B] über die Dip-Schalter 1-2 [3] einzustellen. *Achtung: In den ersten 10 s nach der Stromzufuhr erfasst der Melder noch keine Anwesenheit (Bereiche [B]). In dem Erfassungsbereich dürfen sich keine Personen und/oder Gegenstände befinden. Achtung: Wir raten davon ab, die Zeit auf unendlich einzustellen [∞].*

4.4 (Abb. 8) Einstellung der Frequenz:

Die Frequenz sollte dann geändert werden, wenn der Erfassungsbereich von dem eines anderen Sensors überlagert wird. Mit Hilfe der DIP-Schalter 3-4 [3] können bis zu vier verschiedene Frequenzen gewählt werden.

4.5 (Abb. 9) Einstellung der Betriebsart "Schnee":

Mit Hilfe der Dip-Schalter 5-6 [3] kann die Betriebsart „Schnee“ eingestellt werden.

4.6 (Abb. 10) Einstellung der Empfindlichkeit:

[L] = niedrig

[M] = mittel

[H] = hoch

### 5. Fehlersuche

Problem	Ursache	Lösung
Keine Funktion	Betriebsspannung	Spannungsvorsorgung prüfen
	Kabelbruch, Verbindungsfehler.	Verdrahtung und Stecker prüfen
Gelegentlicher Ausfall	Erfassungsfenster verschmutzt.	Reinigen
	Empfindlichkeit ist zu niedrig	Den Empfindlichkeitschalter auf „H“ stellen.
Arbeitet plötzlich von alleine	Sich bewegendes Objekt im Erkennungsbereich	Installationsbedingungen prüfen
	Abrupte Veränderung im Erkennungsbereich	
	Der Melder ist Vibrationen ausgesetzt	Den Melder befestigen oder Empfindlichkeitschalter auf „L“ stellen.
	Empfindlichkeit ist zu hoch.	Empfindlichkeitschalter auf „L“ stellen
	Überlappung mit Erkennungsbereich anderer Sensoren	Frequenzeinstellung ändern
	Wassertropfen auf Erkennungsfenster	Erkennungsfenster von Wassertropfen frei halten
Dauerbefehl	Anwesenheitszeitgeber ist auf unendlich gestellt. Im Erfassungsbereich sind plötzliche Änderungen der eingestellten Bedingungen aufgetreten.	Einstellung DIP 1-2 prüfen oder durch kurzzeitige Unterbrechung der Versorgungsspannung den Melder resetten.

### Alle Rechte vorbehalten

Die wiedergegebenen Daten wurden mit höchster Sorgfalt zusammengestellt und überprüft. Es kann jedoch keinerlei Verantwortung für eventuelle Fehler, Auslassungen oder Näherungen, die technischen oder graphischen Notwendigkeiten zuzuschreiben sind, übernommen werden.

**E**

**ADVERTENCIAS GENERALES DE SEGURIDAD**

El presente manual de instalación está destinado exclusivamente a profesionales calificados. Leer atentamente las instrucciones antes de comenzar la instalación del producto. Una instalación incorrecta puede ser causa de peligro. El material de embalaje (plástico, poliestirol, etc.) debe desecharse sin causar daño al medio ambiente y mantenerse fuera del alcance de los niños, porque es una potencial fuente de peligro. Antes de comenzar la instalación verificar que el producto esté íntegro. Para cualquier reparación o sustitución del producto, utilizar exclusivamente repuestos originales. Conservar estas instrucciones y entregarlas a futuros usuarios.

**1. Elementos**

- [1] Led de señalización
- [2] Dip de regulación de la sensibilidad
- [3] Dip de regulación
- [4] Regulación del ángulo de detección
- [5] Regulación del ancho de detección
- [6] Llave de regulación
- [7] Cableado alimentación

**2. Instalación y funcionamiento**

Fijar el radar de forma estable como indicado en fig. 3 de tal manera que sea detectada toda la zona ubicada en frente de la abertura de paso. Evitar colocar objetos que pudieran oscilar en la zona de detección como cortinas, carteles o plantas. *N.B.: Los valores indicados en la tabla de figura 3 pueden variar en función de la iluminación ambiental, del color del pavimento, del color y de la velocidad del cuerpo detectado.*

	Fuera el área de detección	Dentro de l'àrea de detección de movimiento	Dentro de l'àrea de detección de presencia	Fuera el área de detección
	Espera	Detección de movimiento	Detección de presencia	Espera
Led ①	Verde	Color naranja	Rojo	Verde
Contacto d'uscita				

**3. Conexiones eléctricas**

El Pas A detecta el movimiento de personas y la presencia en la zona [B]. Efectuar las conexiones indicadas en la fig. 4. El radar cuando está activo, ejecuta el mando de apertura (\* fig. 4). Si es conectado el contacto N.C. (verde) al borne 8 del tablero electrónico, el radar, cuando está activo, ejecuta el mando de reapertura de seguridad.

**4. Regulación áreas de detección**

4.1 (Fig. 5) Regulación de la profundidad: Alcance regulable actuando en el ángulo de detección [4] mediante la llave de regulación [6]. Para eliminar las zonas de detección posicionar los conmutadores Dip 7-8 [3] tal como se muestra en la figura 5.

4.2 (Fig. 6) Regulación del ancho del área: El ancho de detección puede ser desplazado lateralmente utilizando la llave [6], o eliminado actuando en los tornillos de regulación [5].

4.3 (Fig. 7) Regulación del tiempo de detección: Es posible regular la duración de detección de la presencia en el área [B] con el uso de los conmutadores Dip1-2 [3]. *Atención: Durante los primeros 10 s, después de la puesta bajo tensión, el radar no efectúa la detección de presencia (área B). El área de detección debe encontrarse libre de personas y/o cosas.* *Atención: Se recomienda no utilizar la programación de tiempo infinito [∞].*

4.4 (Fig. 8) Regulación de la frecuencia: Cambiar la frecuencia cuando el área de detección se superponga con la de otro sensor. Capacidad regulable aproximadamente 4° actuando sobre la Dip3-4 [3].

4.5 (Fig. 9) Regulación de la modalidad nieve: Es posible regular la modalidad nieve con el uso de conmutadores Dip5-6 [3].

4.6 (Fig. 10) Regulación de la sensibilidad: [L] = Baja [M] = Intermedia [H] = Alta

**5. BUSQUEDA DE AVERIAS**

Problema	Causa	Solución
No funciona	Voltaje de suministro	Ajustar al voltaje nominal
	Falla de conexión y disparo	Verificar el alambrado y el conector
El aparato no opera de vez en cuando	Ventanilla de detección manchada	Limpiar la ventanilla de detección
	Sensibilidad es baja.	Ajustar el interruptor de sensibilidad a "H".
Funciona por sí solo	Hay un objeto que se mueve en las áreas de detección	Verificar las condiciones de instalación
	Se ha encontrado un cambio repentino de las condiciones en el área de detección	
	El radar está sujeto a vibraciones	Asegurar el radar o ajustar el interruptor de sensibilidad a "L".
	Sensibilidad es alta.	Ajustar el interruptor de sensibilidad a "L".
	Otra área de detección del sensor está trasladando	Cambiar la frecuencia con Dip3-4.
	Gotas de agua en la ventanilla de detección	Limpiar la ventanilla de detección.
Mantenga en funcionamiento	El temporizador de presencia es infinito y hubo un cambio de condición abrupto en el área de detección.	Volver a conectar la alimentación.

**Todos los derechos son reservados**

Los datos que se indican han sido redactados y controlados con la máxima atención. Sin embargo no podemos asumir ninguna responsabilidad por eventuales errores, omisiones o aproximaciones debidas a exigencias técnicas o gráficas.



## ADVERTÊNCIAS GERAIS PARA A SEGURANÇA

O presente manual de instalação é dirigido exclusivamente ao pessoal profissionalmente competente. Ler atentamente as instruções antes de iniciar a instalação do produto. Uma errada instalação pode ser fonte de perigo. Os materiais da embalagem (plástico, polistireno, etc.) não devem ser jogados no ambiente e não devem ser deixados ao alcance de crianças pois potenciais fontes de perigo. Antes de iniciar a instalação verificar a integridade do produto. Para a eventual reparação ou a substituição dos produtos deverão ser utilizadas exclusivamente peças de reposição genuínas. Estes instrução deve ser mantida e deve ser remetida a todo possível usuário futuro do sistema.

### 1. Referências

- [1] Led de sinalização
- [2] Dip de regulação da sensibilidade
- [3] Dip de regulação
- [4] Regulação do ângulo de levantamento
- [5] Regulação da largura de levantamento
- [6] Chave de regulação
- [7] Grupo dos cabos de alimentação

### 2. Instalação e funcionamento

Fixe o radar de modo estável como indicado na fig. 3, de maneira a detectar toda a área de frente ao compartimento de passagem. Evite colocar objectos que podem oscilar na área de levantamento como cortinas, cartazes ou plantas.

*OBS.: Os valores indicados na tabela da figura 3 podem variar em função da iluminação ambiental, da cor do pavimento, da cor e da velocidade do corpo detectado.*

	<p>Fora da área de levantamento</p> <p>Espera</p>	<p>Dentro da área de levantamento de movimento</p> <p>Levantamento de movimento</p>	<p>Dentro da área de levantamento de presença</p> <p>Levantamento de presença</p>	<p>Fora da área de levantamento</p> <p>Espera</p>
Led ①	Verde	Cor-de-Laranja	Vermelho	Verde
Contacto de saída				

### 3. Ligações eléctricas

O Pas A é capaz de detectar o movimento das pessoas e a sua presença na área [B]. Efectue as ligações indicadas na fig. 4. O radar quando está activado realiza o comando de abertura ([\*] fig. 4). Se o contacto N.C. (verde) estiver ligado ao borne 8 do quadro electrónico, o radar, quando activado, realiza o comando de reabertura de segurança.

### 4. Regulação das áreas de levantamento

4.1 (Fig. 5) Regulação da profundidade:

Alcance regulável agindo no ângulo de levantamento [4] mediante a chave de regulação [6]. Para eliminar as zonas de levantamento posicionar os Dip 7-8 [3] como indicado na figura 5.

4.2 (Fig. 6) Regulação da largura da área:

A largura de levantamento pode ser deslocada lateralmente utilizando a chave [6], ou eliminada agindo nos parafusos de regulação [5].

4.3 (Fig. 7) Regulação do tempo de levantamento:

É possível regular a duração do levantamento de presença na área [B] com o uso dos Dip1-2 [3].

*Atenção: Nos primeiros 10 seg., após ter dado alimentação, o radar não efectua o levantamento de presença (área B). A área de levantamento deve estar sem livre de pessoas e/ou coisas.*

*Atenção: Aconselha-se de não usar a definição de tempo infinito [ $\infty$ ].*

4.4 (Fig. 8) Regulação da frequência:

Mudar a frequência quando a área de levantamento se sobrepõe com aquela de um outro sensor. É possível escolher até a 4 frequências diferentes com o uso dos Dip3-4 [3].

4.5 (Fig. 9) Regulação da modalidade neve:

É possível regular a modalidade neve com o uso dos Dip5-6 [3].

4.6 (Fig. 10) Regulação da sensibilidade:

[L] = Baixa

[M] = Média

[H] = Alta

### 5. Busca das falhas

Problema	Causa	Solução
Não funciona	Tensão de alimentação	Verifique a alimentação do quadro electrónico.
	Defeito de conexão	Controle o grupo de cabos e o conector.
As vezes não funciona.	Janela de levantamento manchada	Limpar a janela de levantamento.
	A sensibilidade é baixa	Assentar a sensibilidade em H.
Funciona sozinho	Isto é, um objecto na área de levantamento	Controle as condições de instalação.
	Mudança imprevista nas condições da área de levantamento.	
	O radar é sujeito a vibrações.	Instalar o radar estávelmente o assentar a sensibilidade em L.
	A sensibilidade é elevada.	Assentar a sensibilidade em L.
	A área de levantamento de um outro sensor se sobrepõe	Regular a frequência mediante os Dip3-4.
	Presença de gotas de água na janela de levantamento.	Limpar a janela de levantamento
E' continuamente em função.	O temporizador de presença é definido em "infinito". No interior da área de levantamento se verificou uma mudança repentina de condição.	Ligue novamente o sensor.

#### Todos os direitos são reservados

Os dados indicados foram redigidos e controlados com o máximo cuidado. Contudo, não podemos assumir qualquer responsabilidade por eventuais erros, omissões ou aproximações devidas a exigências técnicas ou gráficas.

**DITEC S.p.A.**

Via Mons. Banfi, 3  
21042 Caronno P.Ila (VA)  
ITALY

Tel. +39 02 963911  
Fax +39 02 9650314

[www.ditec.it](http://www.ditec.it)  
[ditec@ditecva.com](mailto:ditec@ditecva.com)



Quarto d'Altino (VE)



Caronno Pertusella (VA)

**DITEC BELGIUM**

LOKEREN

Tel. +32 (0)9 356 00 51  
Fax +32 (0)9 356 00 52

[www.ditecbelgium.be](http://www.ditecbelgium.be)



Lokeren



Oberursel

**DITEC DEUTSCHLAND**

OBERURSEL

Tel. +49 6171914150  
Fax +49 61719141555

[www.ditec-germany.de](http://www.ditec-germany.de)



Palaiseau



Balerna

**DITEC FRANCE**

PALAISEAU

Tel. +33 1 64532860  
Fax +33 1 64532861

[www.ditec.fr](http://www.ditec.fr)

**DITEC SVIZZERA**

BALERNA

Tel. +41 91 6463339  
Fax +41 91 6466127

[www.ditecswiss.ch](http://www.ditecswiss.ch)

**DITEC AMERICA**

ORLANDO - FLORIDA - U.S.A.

Tel. +1 407 8880699  
Fax +1 407 8882237

[www.ditecamerica.com](http://www.ditecamerica.com)



Orlando

