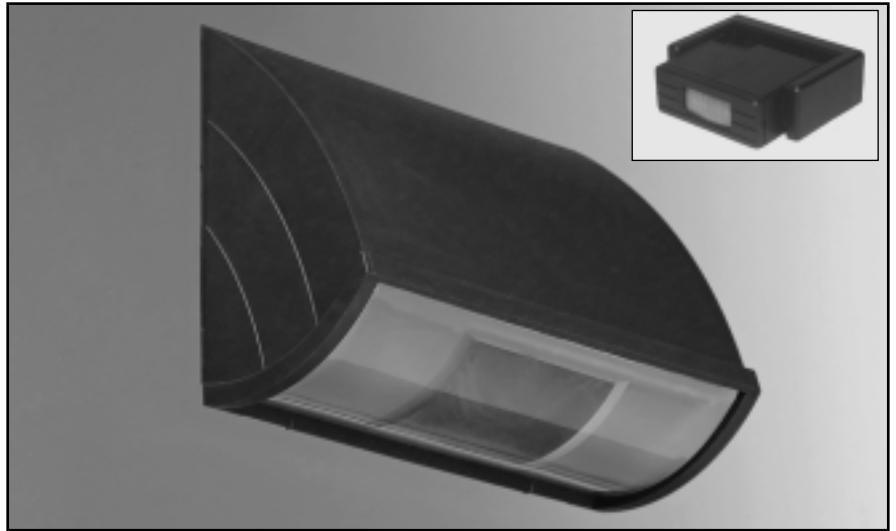


CE Pas P

- Passiv-Infrarot-Bewegungsmelder
- Passive Infrared Motion Detector
- Détecteur de mouvement passif à infrarouge
- Rivelatore di movimento passivo a raggi infrarossi
- Detector de movimiento pasivo por infrarrojo



de 1. Sicherheitshinweise

Das Gerät darf nur an Schutzkleinspannung mit sicherer elektrischer Trennung betrieben werden.
Eingriffe und Reparaturen nur durch Ihren Lieferanten vornehmen lassen!

en 1. Safety instructions

The device must only be operated at a protective low voltage with safe electrical isolation.
Interventions and repair work must only be performed by your supplier!

fr 1. Consignes de sécurité

L'appareil ne doit être raccordé qu'à une basse tension de protection possédant un isolement électrique sûr.
Les interventions et réparations ne doivent être effectuées que par votre fournisseur.

it 1. Avvisi di sicurezza

L'apparechio deve essere allacciato solo ad una tensione inferiore a 42 V con separazione elettrica sicura.
Interventi e riparazioni devono essere effettuati solo dal vostro fornitore.

es 1. Indicac. de seguridad

El aparato sólo debe ser conectado a una tensión baja de protección con una separación eléctrica segura.
¡Las intervenciones y reparaciones deben ser efectuadas únicamente por su proveedor!

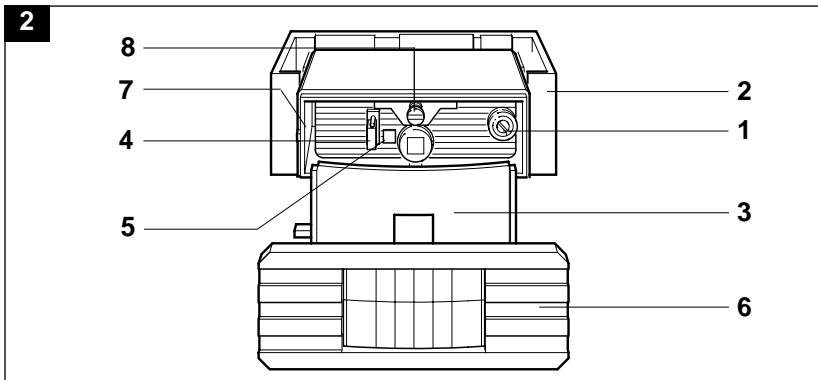
de 2. Aufbau / Übersicht

en 2. Design / Overview

fr 2. Structure / Vue d'ens.

it 2. Struttura / Panoram.

es 2. Estructura / Sinopsis



- 1 Pot.1-Empfindlichkeit
- 2 Drehbügel
- 3 Blende
- 4 Umschalter aktiv/passiv
- 5 LED, Funktionsanzeige rot Sensor aktiv grün Sensor nicht aktiv
- 6 Deckel/Fresnellinse
- 7 Zoomskala
- 8 Zoomschraube

- 1 Pot.1 Sensitivity
- 2 Swivel bracket
- 3 Diaphragm
- 4 Switch active/passive
- 5 LED, function indicator red sensor activated green sensor not activated
- 6 Cover/Fresnel lens
- 7 Zoom scale
- 8 Zoom screw

- 1 Pot. 1 sensibilité
- 2 Etrier orientable
- 3 Plaque obturatrice
- 4 Commutateur actif/passif
- 5 LED, indicateur de fonction rouge détecteur actif vert détecteur non actif
- 6 Couvercle/Lentille de Fresnel
- 7 Echelle zoom
- 8 Vis zoom

- 1 Potenz.1 sensibilità
- 2 Staffa girevole
- 3 Piastra otturatrice
- 4 Commutatore attivo/passivo
- 5 LED, indicatore di funzione rosso sensore attivo verde sensore inattivo
- 6 Coperchio/Lente di Fresnel
- 7 Scala zoom
- 8 Vite zoom

- 1 Potmtro.1 sensibilidad
- 2 Soporte orientable
- 3 Placa obturadora
- 4 Conmutador activo/pasivo
- 5 LED, indicador de funcionam. rojo sensor activo verde sensor no activo
- 6 Tapa/Lente concéntrica de Fresnel
- 7 Escala para zoom
- 8 Tornillo para zoom

de 3. Montage

en 3. Mounting

fr 3. Montage

it 3. Montaggio

es 3. Montaje

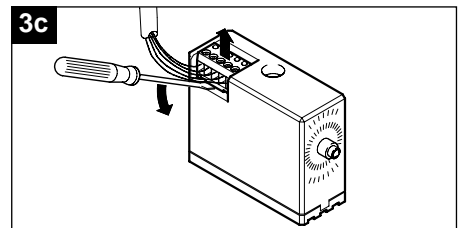
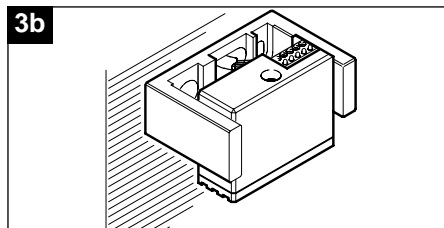
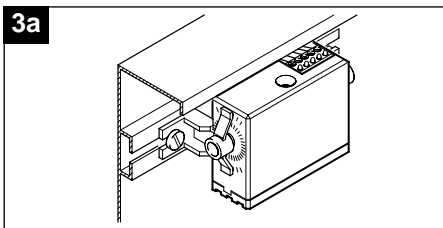


Fig. 3a Montagewinkel
Fig. 3b Drehbügel
Fig. 3c Anschlussklemme lösen

Fig. 3a Mounting bracket
Fig. 3b Swivel bracket
Fig. 3c Release connection terminal

Fig. 3a Angle de montage
Fig. 3b Etrier orientable
Fig. 3c Desserrer la borne de connexion

Fig. 3a Squadretta di montagg.
Fig. 3b Staffa girevole
Fig. 3c Sbloccare il morsetto

Fig. 3a Escuadra de montaje
Fig. 3b Soporte basculante
Fig. 3c Soltar borne de conexión

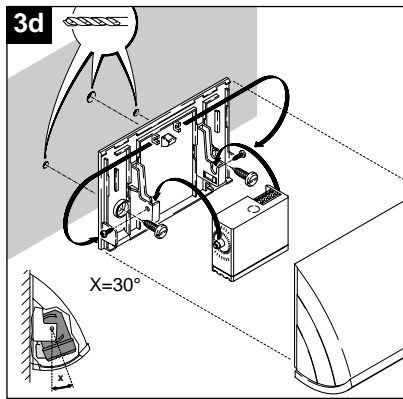


Fig. 3d Mit Gehäuse
Fig. 3e Haube lösen

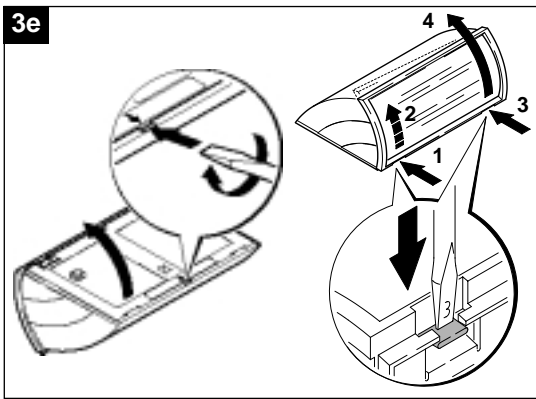


fig. 3d With housing
fig. 3e Release protect. cover

fig. 3d Avec boîtier
fig. 3e Desserrer le capot

fig. 3d Con allog.
fig. 3e Sbloccare la copertura

fig. 3d Con caja
fig. 3e Soltar la cubierta

de 4. Anschlussbilder

Fig. 4a:
Anschlussbild Relais (stromlos gez.) Kabel-Ø = 5 x 0,25 mm²

Fig. 4b:
Anschlussbild PNP

en 4. Wiring diagrams

Fig. 4a:
Wiring diagram of relay (shown currentless)
Wire diameter = 5 x 0.25 mm²

Fig. 4b:
Wiring diagram PNP

fr 4. Schémas de raccord.

Fig. 4a:
Schéma de raccordement du relais (représenté non alimenté), diamètre du câble = 5 x 0,25 mm²

Fig. 4b:
Schéma de raccordement PNP

it 4. Schemi dei collegam.

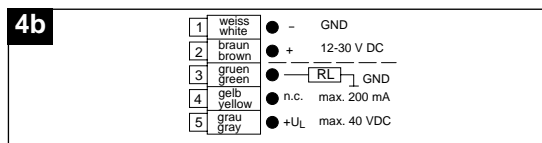
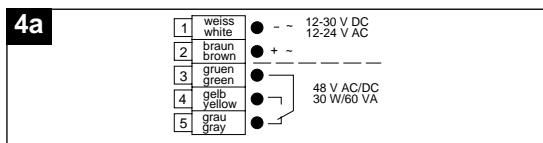
Fig. 4a:
Schema dei collegamenti del relè (rappresentato senza corrente), diametro del cavo = 5 x 0,25 mm²

Fig. 4b:
Schema dei collegamenti PNP

es 6. Esquemas de conexión

Fig. 6a:
Esquema de conexión del relé (representado sin corriente) Ø de cable = 5 x 0,25 mm²

Fig. 6b:
Esquema de conexión PNP



de 5. Umschalter

Fig. 5a: Aktivschaltung (normally open n.o.), Relais ist angezogen, resp. Elektronikausgang ist leitend wenn Sensorik aktiv.
Fig. 5b: Passivschaltung (normally closed n.c.), Relais ist angezogen, resp. Elektronikausgang ist leitend, wenn Sensorik passiv.

en 5. Switch

Fig. 5a: Active (normally open n.o.), relay is activated if sensor system is active or electronics output is conducting.
Fig. 5b: Passive (normally closed n.c.), relay is activated if sensor system is passive or electronics output is conducting.

fr 5. Commutateur

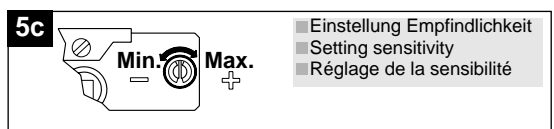
Fig. 5a: Commande active (normally open n.o.), le relais est excité lorsque le détecteur est actif ou la sortie électronique conductrice.
Fig. 5b: Commande passive (normally closed n.c.), le relais est excité lorsque le détecteur est passif ou la sortie électronique conductrice.

it 5. Commutatore

Fig. 5a: Commutazione attiva (normally open n.o.), il relè è eccitato quando il rilevatore è attivo e l'uscita elettronica è conduttrice.
Fig. 5b: Commutaz. passiva (normally closed n.c.), il relè è eccitato quando il rilevatore è passivo e l'uscita elettronica è conduttrice.

es 5. Conmutador

Fig. 5a: Circuito activo (normally open n.o.), relé excitado si el sistema sensor está activo o si la salida electrónica es conductora.
Fig. 5b: Circuito pasivo (normally closed n.c.), relé excitado si el sistema sensor está pasivo o si la salida electrónica es conductora.



de 6. Zoom-Bereiche

Fig. 6a und 6b
Detektionsbereiche nur mit Zoom-Einstellung. Die besten optischen Werte werden auf Pos. 0 erreicht - Zoombereich nur so gross wie nötig wählen
Fig. 6c und 6d
Detektionsbereiche mit Zoom-Einstellung und Blende.

en 6. Zoom Ranges

Fig. 6a and 6b
Detection ranges with zoom setting only. The best optical values can be obtained at pos. 0 - choose the smallest possible zoom range
Fig. 6c and 6d
Detection ranges with zoom setting and diaphragm

fr 6. Zones zoom

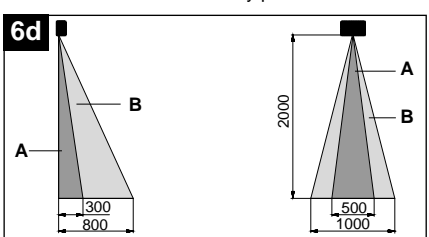
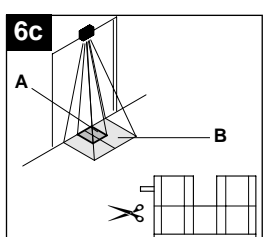
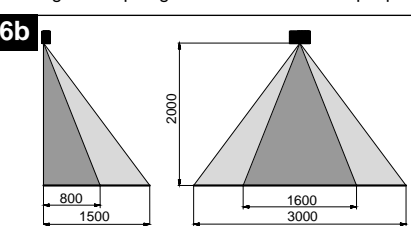
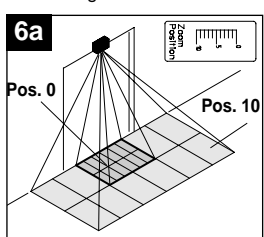
Fig. 6a et 6b
Zones de détection seules avec réglage zoom. Les meilleures valeurs optiques sont obtenues à la pos. 0 - ne pas choisir la zone zoom plus grande que nécessaire
Fig. 6c et 6d
Zones de détection avec réglage zoom et plaque obturatrice

it 6. Campi di zoom

Fig. 6a e 6b
Campi di rilevamento solo con regolazione zoom. I valori ottici migliori sono raggiunti in pos. 0 - il campo di zoom deve essere il più piccolo possibile
Fig. 6c e 6d
Campi di rilevamento con regolazione zoom e piastra otturatrice

es 6. Areas de zoom

Fig. 6a y 6b
Areas de detección sólo con ajuste de zoom. Los mejores valores ópticos se obtienen en la pos. 0 - elegir el área de zoom sólo tan grande como sea necesario
Fig. 6c y 6d
Areas de detección con ajuste de zoom y placa obturadora



de 7. Technische Daten

Betriebsspannung 12-30 VDC -0% / +15%
12-24 VAC -0% / +15%
Stromaufnahme ca. 15 mA
Temperatur-Bereich -20° C ... 60° C
Montagehöhe 3,5 m
max. Feldgröße 3 x 1,5 m
min. Erfassungsgeschwindigkeit 0,1 m/s
Abfallverzögerung 0,5 s
Gehäuseschutzart IP 52
Relais-Kontaktbelastung:
- max. Schaltstrom 1 A
- max. Kontaktspannung 48 VAC / 48 VDC
- max. Schaltleistung 30 W / 60 VA

en 7. Technical data

Operating voltage 12-30 VDC -0% / +15%
12-24 VAC -0% / +15%
Power cons. approx. 15 mA
Temp. range -20° C ... 60° C
Installation height 3,5 m
Max. field size 3 x 1,5 m
Min. detection speed 0,1 m/s
Fall-delay time 0,5 s
Protection class IP 52
Relay contact load:
- max. switching current 1 A
- max. contact voltage 48 VAC / 48 VDC
- max. switching capacity 30 W / 60 VA

fr 7. Caractér. techniques

Alimentation 12-30 VDC -0% / +15%
12-24 VAC -0% / +15%
Consommation de courant env. 15 mA
Gamme de température -20° C ... 60° C
Hauteur de montage 3,5 m
Dimensions max. du champ 3 x 1,5 m
Vitesse de détection minimale 0,1 m/s
Temporisat. à la chute 0,5 s
Protection du boîtier IP 52
Charge des contacts du relais:
- Courant de commut. max. 1 A
- Tension max. du contact 48 VAC / 48 VDC
- Puissance de coupure max. 30 W / 60 VA

it 7. Dati tecnici

Tensione di esercizio 12-30 VDC -0% / +15%
12-24 VAC -0% / +15%
Corrente assorbita ca. 15 mA
Campo di temperatura -20° C ... 60° C
Altezza di montaggio 3,5 m
Dimensioni max. campo 3 x 1,5 m
Velocità di rilevamento min. 0,1 m/s
Ritardo di caduta 0,5 s
IP 52
Carico dei contatti del relè:
- Corrente di commut. max. 1 A
- Tensione max. del contatto 48 VAC / 48 VDC
- Potere di rottura max. 30 W / 60 VA

es 7. Datos técnicos

Tensión de servicio 12-30 VDC -0% / +15%
12-24 VAC -0% / +15%
Absorción de corriente aprox. 15 mA
Margen de temperatura -20° C ... 60° C
Altura de montaje 3,5 m
Tamaño máx. del campo 3 x 1,5 m
Velocidad mín. de detección 0,1 m/s
Tiempo de apert. retar. 0,5 s
Modo de protec. IP 52
Carga de los contactos de relé:
- Corriente de commut. máx. 1 A
- Tensión máx. del contacto 48 VAC / 48 VDC
- Potencia máx. de ruptura 30 W / 60 VA