



AUTOMATIC ENTRANCE SPECIALISTS



PB4

IP1952
rev. 2007-10-24



Istruzioni d'uso
pulsantiera a
membrana 4 tasti.



Operating
instruction for 4
keys push-button
panel.



Mode d'emploi
tableau à
poussoirs à 4
touches.



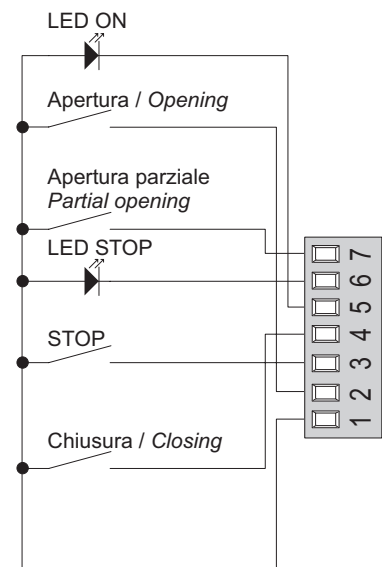
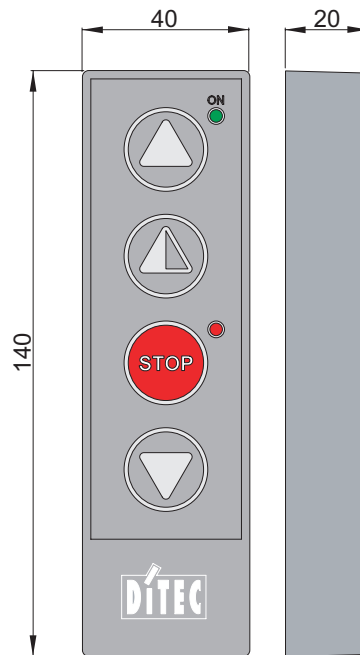
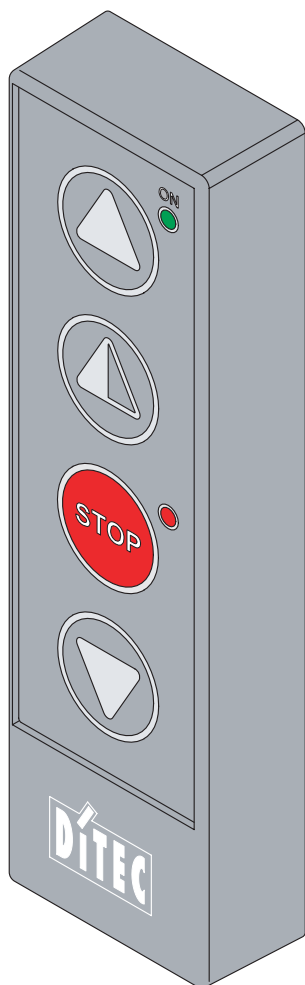
Gebrauchs-
anleitung für
Bedieneinheit
mit 4 Tasten.



Instrucciones
de uso botonera
4 teclas.



Instruções de
uso quadro de
botões 4 teclas.

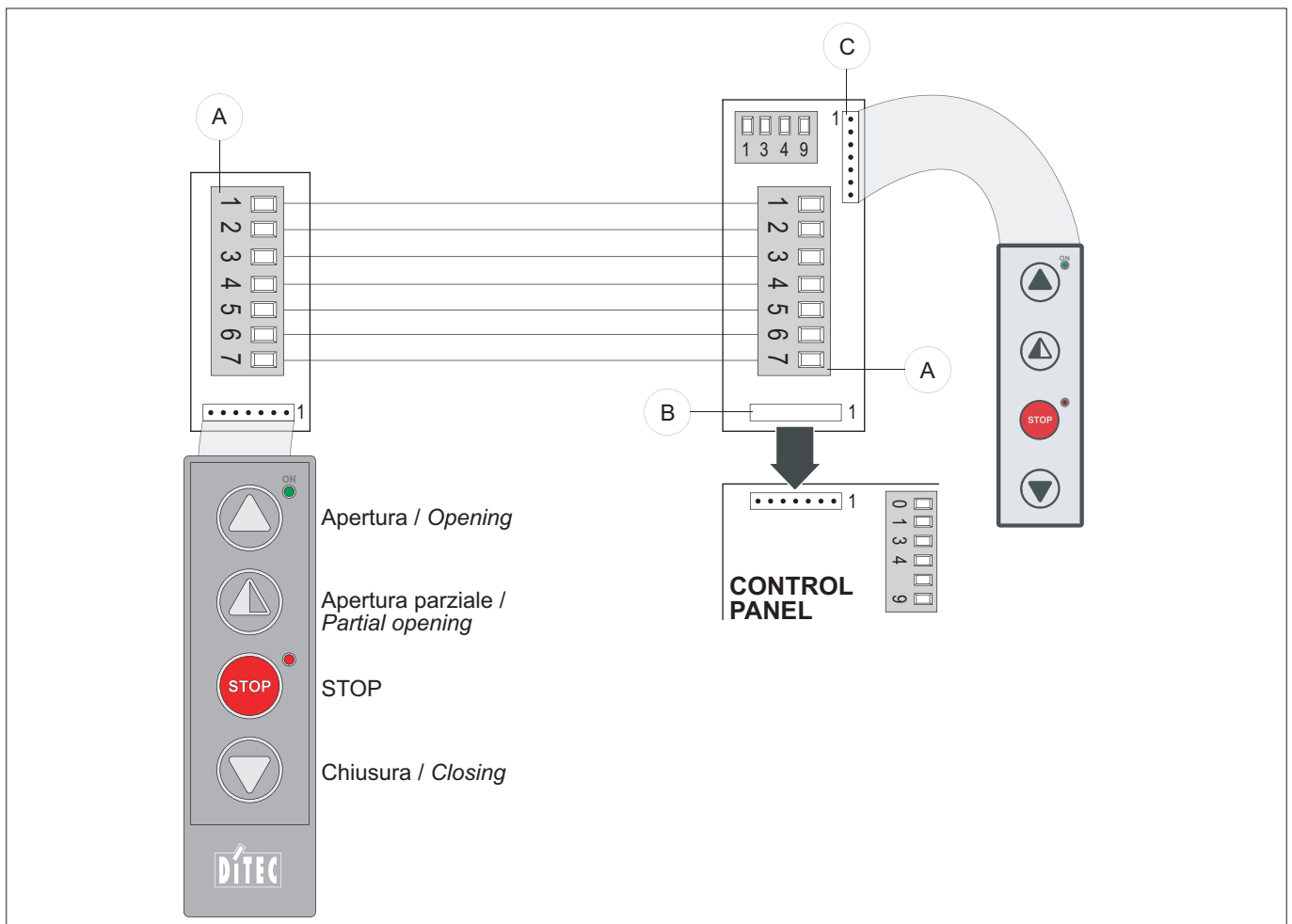


Portata contatto
Contact capacity
24 V= / 100 mA



DITEC S.p.A.
Via Mons. Banfi, 3 - 21042 Caronno Pertusella (VA) - ITALY
Tel. +39 02 963911 - Fax +39 02 9650314
www.ditec.it - ditec@ditecva.com

ISO 9001
Cert. n° 0957



- I** Collegare i connettori [A] come indicato in figura mediante un cavo non di nostra fornitura. Collegare il quadro elettronico tramite il connettore [B] prestando attenzione alla corrispondenza dei contatti. E' possibile collegare una pulsantiera PT4 al connettore [C] come indicato in figura.
N.B.: la pulsantiera PB4 è predisposta per uso interno.
- GB** Connect the connectors [A] as shown in the figure, using a cable (not supplied). Connect the electronic panel by means of the connector [B], being careful to match the contacts. It is possible to connect a PT4 button pad to the connector [C], as shown in the figure.
Note: the PB4 button pad is suitable for internal use.
- F** Connecter les connecteurs [A] de la manière indiquée sur la figure avec un câble ne faisant pas partie de notre fourniture. Connecter le tableau électronique avec le connecteur [B] en faisant attention à faire correspondre les contacts. Le clavier à touches PT4 peut être connecté au connecteur [C] de la manière indiquée sur la figure.
Remarque: le clavier à touches PB4 est prévu pour être utilisé à l'intérieur.
- D** Die Steckverbinder [A] gemäß der Abbildung mit einem nicht im Lieferumfang enthaltenen Kabel verbinden. Die Steuerung mit dem Steckverbinder [B] anschließen und dabei darauf achten, dass die Kontakte übereinstimmen. Es kann ein Tastenblock PT4 wie auf der Abbildung dargestellt an den Steckverbinder [C] angeschlossen werden.
Anm.: Der Tastenblock PB4 ist für den Einsatz in Innenräumen konzipiert.
- E** Conectar los conectores [A] como se indica en la figura mediante un cable no suministrado por Ditec. Conectar el cuadro electrónico mediante el conector [B] prestando atención a la correspondencia de los contactos. Se puede conectar un tablero de pulsadores PT4 al conector [D] como se indica en la figura.
Nota: el tablero de pulsadores PB4 se utiliza para uso interior.
- P** Ligar os conectores [A], conforme indicado na figura mediante um cabo não fornecido por nós. Ligar o quadro electrónico mediante o conector [B] prestando atenção à correspondência dos contactos. É possível ligar um quadro de botões PT4 ao conector [C] conforme indicado na figura.
N.B.: o quadro de botões PB4 é predisposto para ser usado internamente.