



SOFA1 - SOFA2

IP1843
rev. 2007-05-28

I

Istruzioni d'uso
costa di sicurezza
autocontrollata

GB

Operating
instruction for
self-controlled
safety edge

F

Mode d'emploi
bourrelet
de sécurité
autocontrôlé

D

Gebrauchsanlei-
tung Sicherheits-
leiste mit Selbst-
überwachung

E

Instrucciones
de uso costa
de seguridad
autocontrolada

P

Instruções de
uso da borracha
de segurança
autocontrolada

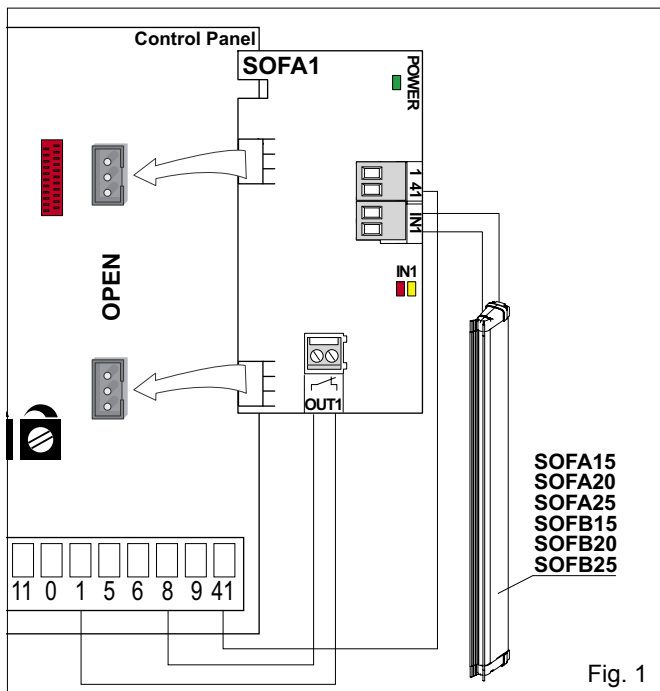


Fig. 1

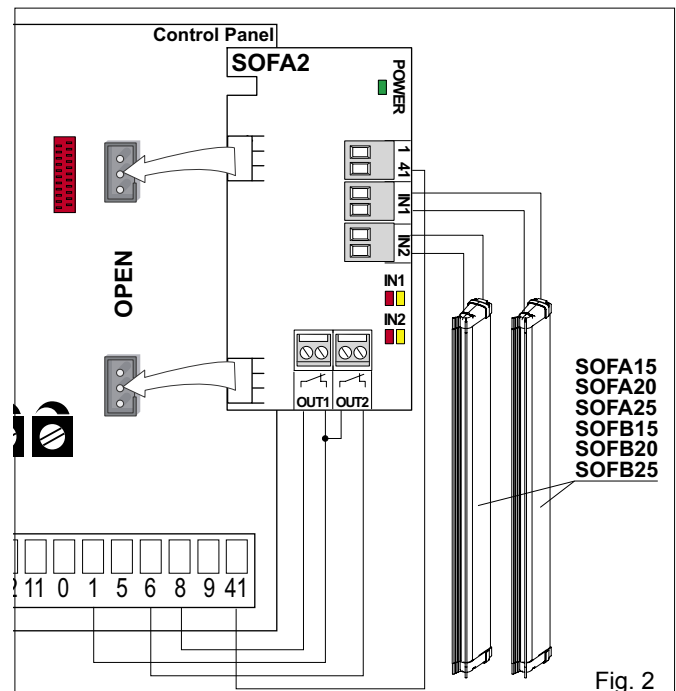


Fig. 2

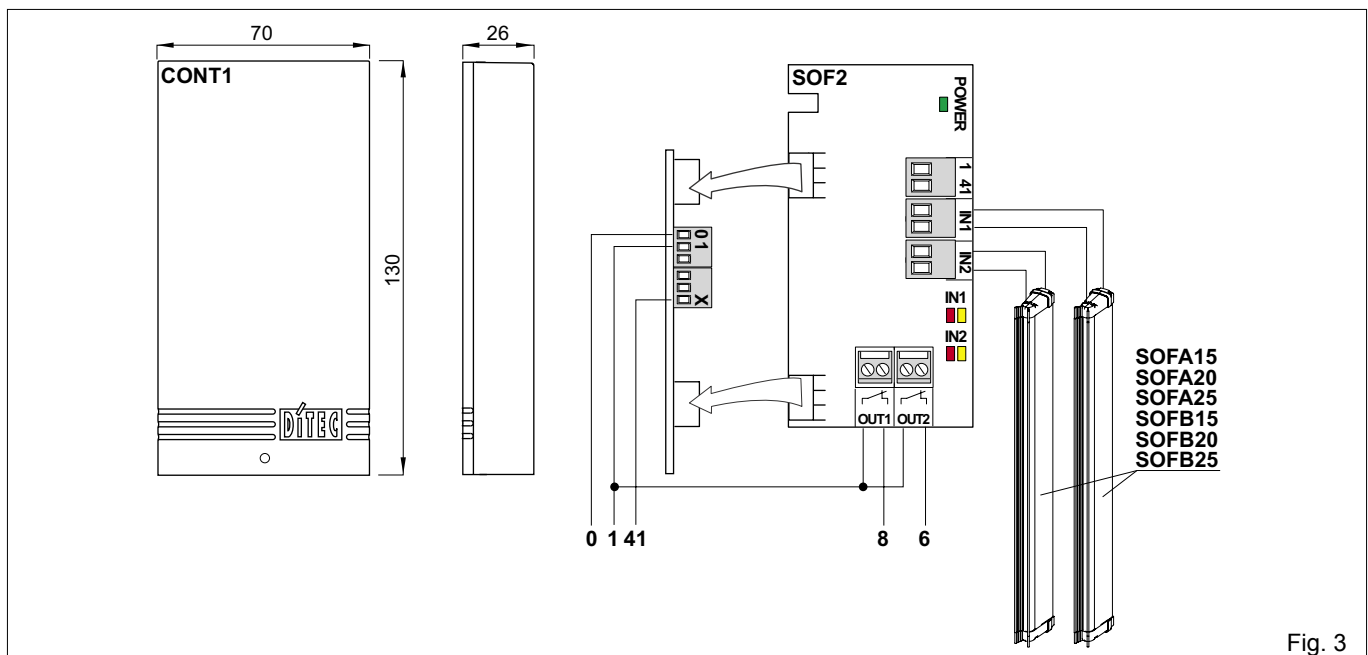
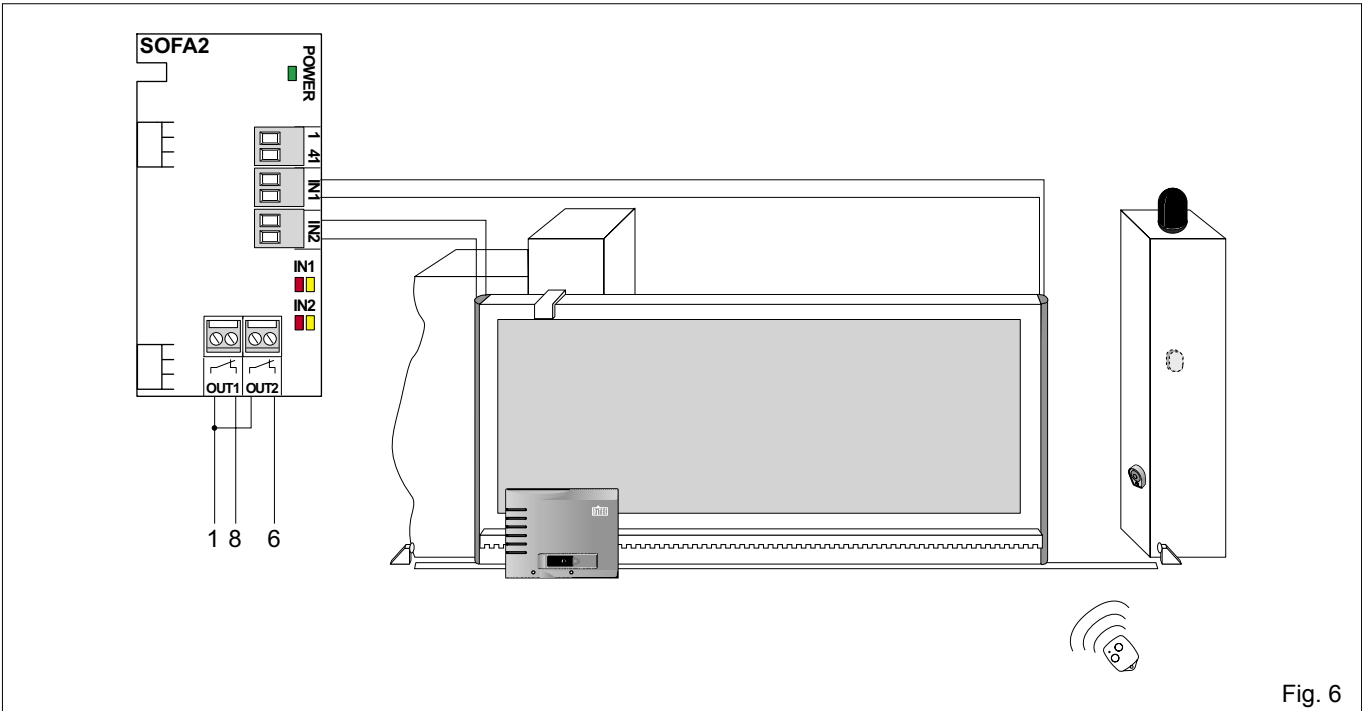
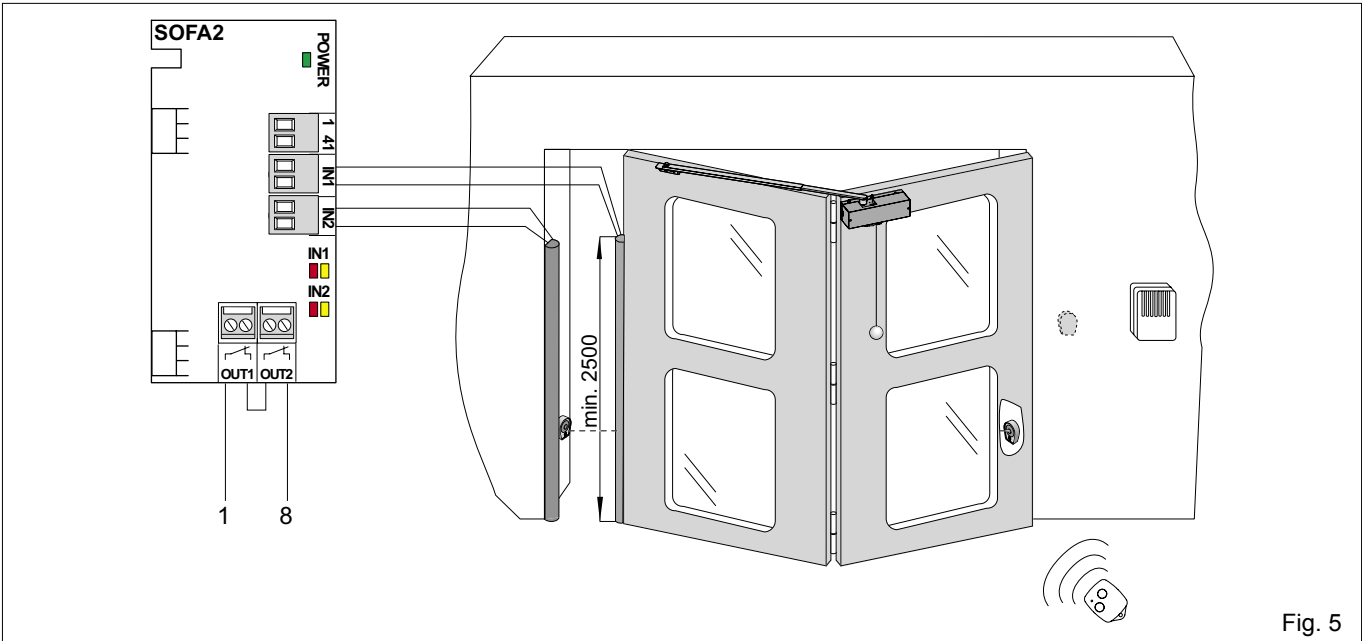
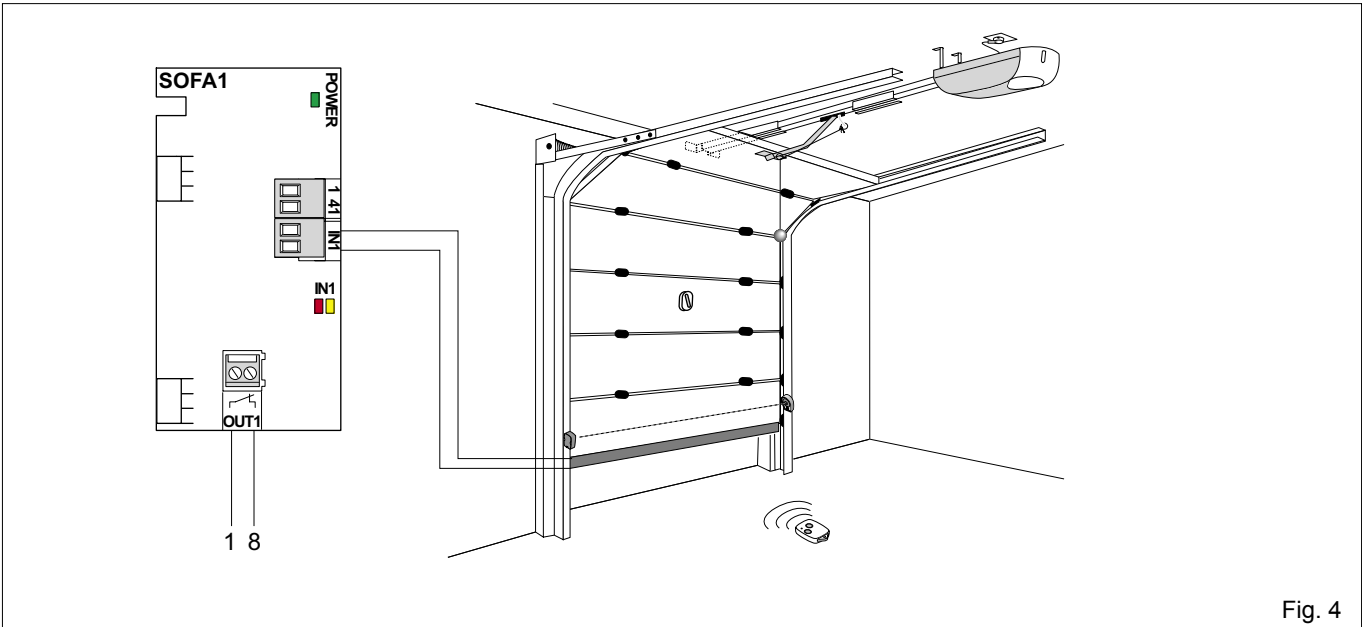


Fig. 3



DITEC S.p.A.
Via Mons. Banfi, 3 - 21042 Caronno Pertusella (VA) - ITALY
Tel. +39 02 963911 - Fax +39 02 9650314
www.ditec.it - ditec@ditecva.com





AVVERTENZE GENERALI PER LA SICUREZZA

Il presente manuale di installazione è rivolto esclusivamente a personale professionalmente competente. Leggere attentamente le istruzioni prima di iniziare l'installazione del prodotto. Una errata installazione può essere fonte di pericolo. I materiali dell'imballaggio (plastica, polistirolo, ecc.) non vanno dispersi nell'ambiente e non devono essere lasciati alla portata dei bambini in quanto potenziali fonti di pericolo. Prima di iniziare l'installazione verificare l'integrità del prodotto. E' necessario conservare queste istruzioni e trasmetterle ad eventuali subentranti nell'uso dell'impianto.

DICHIARAZIONE DI CONFORMITÀ CE

Fabbricante: DITEC S.p.A.
 Indirizzo: via Mons. Banfi, 3 - 21042 Caronno P.Illa (VA) ITALY
 Dichiaro che il dispositivo di sicurezza: SOFA1, SOFA2, SOFA15, SOFA20, SOFA25, SOFB15, SOFB20, SOFB25
 è conforme alle seguenti direttive e norme europee:
 Direttiva macchine 98/37/CE;
 EN12978, EN12453, EN12445;
 Direttiva compatibilità elettromagnetica 89/336/CEE.
 Caronno Pertusella, 25-07-2006

Fermo Bressanini
 (Presidente)

1. DATI TECNICI

Alimentazione	12 V / 24 V =
Assorbimento	45 mA max (SOFA1) 90 mA max (SOFA2)
Contatti uscita (N.C.)	24 V= / 1 A
Resistenza di terminazione	8,2 kΩ / 1/4 W min
Lunghezza massima del cavo IN	25 m (2x0,5 mm ² min)
Temperatura	-20° C / +55° C
Grado di protezione	IP44

2. INDICAZIONI DI UTILIZZO

La costa sensibile SOF è un dispositivo di sicurezza da usare solo negli impianti di porte e cancelli automatici, per proteggere le persone da eventuali urti e/o schiacciamenti.

Utilizzare le coste di sicurezza SOF in abbinamento ai prodotti DITEC e rispettare le istruzioni allegate ad ogni prodotto.

3. INSTALLAZIONE

Inserire la scheda SOFA1, SOFA2 nel quadro elettronico come indicato in fig. 1 e 2, oppure utilizzare il contenitore CONT1 come indicato in fig. 3. Installare le coste SOFA15, SOFA20, SOFA25, SOFB15, SOFB20, SOFB25 sui bordi mobili o fissi di porte e cancelli automatici, come indicato negli esempi di fig. 4, 5 e 6.

Al termine dell'installazione, verificare che le forze operative dell'anta siano conformi a quanto richiesto dalle norme EN12453-EN12445.

Attenzione: verificare la corretta operazione delle funzioni di sicurezza ogni 6 mesi premendo il bordo di sicurezza durante una manovra di apertura o di chiusura. Il cancello deve fermarsi o invertire il moto immediatamente.

4. COLLEGAMENTI ELETTRICI

- Collegare 0 e 1 dell'unità di gestione ai morsetti 0 e 1 del quadro elettronico (oppure inserire la scheda SOFA1-SOFA2 su OPEN del quadro elettronico).
- Collegare i morsetti di ingresso IN1 (IN2) alla costa di sicurezza SOFA15, SOFA20, SOFA25, SOFB15, SOFB20, SOFB25.
- Collegare i morsetti di uscita OUT1 (OUT2) ai morsetti 1-8 oppure 1-6 oppure 1-7 del quadro elettronico.
- Collegare il morsetto 41 (SAFETY TEST) al morsetto 41 del quadro elettronico.

Attenzione: se il quadro elettronico è senza il morsetto 41, oppure se il quadro elettronico è del tipo: LOGICA21, LOGICT, LOGICHE, 44E, non collegare il morsetto 41 del quadro elettronico e ponticellare i morsetti 1-41 di SOFA1, SOFA2.

5. SEGNALAZIONI

LED VERDE (POWER)	Alimentazione presente
LED GIALLO (IN1 - IN2)	Intervento della costa
LED ROSSO (IN1 - IN2)	Allarme (interruzione del circuito)



GENERAL SAFETY PRECAUTIONS

This installation manual is intended for professionally competent personnel only. Read the instructions carefully before beginning to install the product. Incorrect installation may be a source of danger. Packaging materials (plastic, polystyrene, etc.) must not be allowed to litter the environment and must be kept out of the reach of children for whom they may be a source of danger. Before beginning the installation check that the product is in perfect condition. These instruction must be kept and forwarded to all possible future user of the system.

EC DECLARATION OF CONFORMITY

Manufacturer: DITEC S.p.A.
 Address: via Mons. Banfi, 3 - 21042 Caronno P.Illa (VA) ITALY
 Declares that the safety device: SOFA1, SOFA2, SOFA15, SOFA20, SOFA25, SOFB15, SOFB20, SOFB25
 is compliant to the following European directives and regulations:
 Machinery directive 98/37/CE;
 EN12978, EN12453, EN12445;
 EMC directive 89/336/CEE.
 Caronno Pertusella, 25-07-2006

Fermo Bressanini
 (Chairman)

1. TECHNICAL DATA

Power supply	12 V / 24 V =
Absorption	45 mA max (SOFA1) 90 mA max (SOFA2)
Output contact (N.C.)	24 V= / 1 A
Termination resistance	8,2 kΩ / 1/4 W min
Cable max. length IN	25 m (2x0,5 mm ² min)
Temperature	-20° C / +55° C
Degree of protection	IP44

2. APPLICATIONS

The SOF safety edge is a safety device for use only with automatic doors and gates, to stop persons from being bumped or crushed.

Use the SOF safety edges in combination with DITEC products and follow the instructions given with every product.

3. INSTALLATION

Insert cards SOFA1 and SOFA2 in the electronic panel as shown in diagrams 1 and 2 or use the CONT1 container as indicated in diagram 3. Install edge SOFA15, SOFA20, SOFA25, SOFB15, SOFB20, SOFB25 onto the movable or fixed edges of the automatic doors and gates as shown in the examples in diagrams 4, 5 and 6.

At the end of the installation make sure that the strengths the wing door operates at conform with what is required by the EN12453-EN12445 standards.

Attention: check the good operation of all safety functions every 6 months by pressing the safety edge during an opening or a closing manoeuvre. The gate should immediately stop or reverse the motion.

4. WIRING

- Connect 0 and 1 of the control unit to terminals 0 and 1 of the electronic control panel (or, if OPEN is available, insert the SOFA1-SOFA2 card there).
 - Connect input terminals IN1 (IN2) to the SOFA15, SOFA20, SOFA25, SOFB15, SOFB20, SOFB25 safety edge.
 - Connect output terminals OUT1 (OUT2) to terminals 1-8 or 1-6 or 1-7 of the electronic control panel.
 - Connect terminal 41 (SAFETY TEST) to terminal 41 of electronic panel.
- Attention: if the electronic panel does not have terminal 41, or if the electronic panel is of the type : LOGICA21, LOGICT, LOGICHE, 44E, do not connect terminal 41 of the electronic panel and form a jumper between terminals 1-41 of SOFA1, SOFA2.*

5. SIGNALS

GREEN LED (POWER)	Power on
YELLOW LED (IN1 - IN2)	Safety edge triggered
RED LED (IN1 - IN2)	Allarm (circuit cutoff)

F

CONSIGNES GENERALES DE SECURITE

Cette notice d'installation est destinée exclusivement aux professionnels qualifiés. Lire attentivement les instructions avant de procéder à l'installation du produit. Une installation erronée peut être source de danger. Les matériaux de l'emballage (plastique, polystyrène, etc) ne doivent pas être abandonnés dans la nature et ne doivent pas être laissés à la portée des enfants, car ils sont une source potentielle de danger. Avant de procéder à l'installation, vérifier l'intégrité du produit. En cas de réparation ou de remplacement des produits, ses pièces de rechange originales doivent impérativement être utilisées. Il est indispensable de conserver ces instructions et de les transmettre à d'autres utilisateurs éventuels de ce système.

DECLARATION CE DE CONFORMITE

Fabriquant: DITEC S.p.A.

Adresse: via Mons. Banfi, 3 - 21042 Caronno P.IIa (VA) ITALY

Déclare que le dispositif de sécurité: SOFA1, SOFA2, SOFA15, SOFA20, SOFA25, SOFB15, SOFB20, SOFB25

est conforme aux suivantes directives et normes européennes:

Directive machines 98/37/CE;

EN12978, EN12453, EN12445;

Directive compatibilité électromagnétique 89/336/CEE.

Caronno Pertusella, 25-07-2006

Fermo Bressanini

(Président)

1. DONNEES TECHNIQUES

Alimentation	12 V / 24 V =
Absorption	45 mA max (SOFA1) 90 mA max (SOFA2)
Contact de sortie (N.C.)	24 V = / 1 A
Résistance de terminaison	8,2 kΩ / 1/4 W min
Longueur maximale du câble IN	25 m (2x0,5 mm ² min)
Temperature	-20° C / +55° C
Degré de protection	IP44

2. MODE D'EMPLOI

Le bourrelet sensible SOF est un dispositif de sécurité à utiliser uniquement dans les équipements de portes et portails automatiques, pour protéger les personnes d'éventuels chocs et/ou écrasements. Utiliser les bourrelets de sécurité SOF en combinaison avec les produits DITEC et respecter les instructions jointes à chaque produit.

3. INSTALLATION SOF

Insérer la carte SOFA1, SOFA2 dans l'armoire de commande comme indiqué en fig. 1 et 2, ou utiliser le conteneur CONT1 comme indiquée en fig. 3. Installer les bourrelets SOFA15, SOFA20, SOFA25, SOFB15, SOFB20, SOFB25 sur les contours mobiles ou fixes de portes et portails automatiques, comme indiqué dans les exemples de fig. 4, 5 et 6.

A la fin de l'installation, vérifier que les forces opérantes de la porte sont conformes à ce qui est requis par les normes EN12453-EN12445.

Attention: tous les 6 mois contrôler si le dispositif de sécurité fonctionne correctement en appuyant sur le bord de sécurité pendant une manoeuvre d'ouverture ou de fermeture. Le portail doit s'arrêter ou bien inverser immédiatement le mouvement.

4. RACCORDEMENTS ELECTRIQUES

- Raccorder 0 et 1 de l'unité de gestion aux bornes 0 et 1 de l'armoire de commande (ou insérer la carte SOFA1-SOFA2 sur OPEN de l'armoire de commande).
- Raccorder les bornes d'entrée IN1 (IN2) au bourrelet de sécurité SOFA15, SOFA20, SOFA25, SOFB15, SOFB20, SOFB25.
- Raccorder les bornes de sécurité OUT1 (OUT2) aux bornes 1-8 ou 1-6 ou 1-7 de l'armoire de commande.
- Raccorder la borne 41 (SAFETY TEST) à la borne 41 de l'armoire de commande.
Attention: si l'armoire de commande est sans la borne 41, ou si l'armoire de commande est du type: LOGICA21, LOGICT, LOGICHE, 44E, ne pas raccorder la borne 41 de l'armoire de commande et porter les bornes 1-41 de SOFA1, SOFA2.

5. SIGNALISATIONS

LED VERTE (POWER)	Alimentation présente
LED JAUNE (IN1 - IN2)	Intervention du bourrelet
LED ROUGE (IN1 - IN2)	Alarme (interruption du circuit)

D

ALLGEMEINE SICHERHEITSHINWEISE

Das vorliegende Installationshandbuch ist ausschliesslich für Fachpersonal bestimmt. Vor Einbaubeginn sind die Anweisungen sorgfältig durchzulesen. Falscher Einbau kann Gefahr mit sich bringen. Das Verpackungsmaterial (Kunststoff, Polystyrol, usw.) ist vorschriftsmässig zu entsorgen. Es ist von Kindern fernzuhalten, da es eine Gefahr für sie bedeutet. Vor Beginn der Montage ist der einwandfreie Zustand des Produkts zu überprüfen. Bei Reparatur und Austausch sind ausschliesslich Originalersatzteile zu verwenden. Die Hinweise sind sicher aufzubewahren und auch allen weiteren Benutzern der Anlage zur Verfügung zu stellen.

EG-KONFORMITÄTSERKLÄRUNG

Hersteller: DITEC S.p.A.

Adresse: via Mons. Banfi, 3 - 21042 Caronno P.IIa (VA) ITALY

Erklärt, dass die Sicherheitsvorrichtung: SOFA1, SOFA2, SOFA15, SOFA20, SOFA25, SOFB15, SOFB20, SOFB25

Folgenden europäischen Richtlinien und Normen entspricht:

Maschinenrichtlinie 98/37/CE;

EN12978, EN12453, EN12445;

Richtlinie zur elektromagnetischen Kompatibilität 89/336/CEE.

Caronno Pertusella, 25-07-2006

Fermo Bressanini

(Vorsitzende)

1. TECHNISCHE DATEN

Spannungsversorgung	12 V / 24 V =
Stromaufnahme	45 mA max (SOFA1) 90 mA max (SOFA2)
Ausgangskontakte (N.C.)	24 V = / 1 A
Leitungsabschlusswiderstand	8,2 kΩ / 1/4 W min
Max. Länge des IN-Kabels	25 m (2x0,5 mm ² min)
Temperature	-20° C / +55° C
Schutzart	IP44

2. VERWENDUNGSHINWEISE

Die Sicherheitskontaktleisten SOF sind Sicherheitsvorrichtungen, die bei automatischen Tür- und Toranlagen verwendet wird, um Personen vor dem Einklemmen und vor Stößen zu schützen. Verwenden Sie das Leistensystem zusammen mit anderen DITEC-Produkten und beachten Sie die Instruktionen, die den einzelnen Produkten beiliegen.

3. INSTALLATION

Setzen Sie die SOFA1-/SOFA2-Karte in die elektronische Anlage ein, wie in Abb. 1 und 2 gezeigt oder verwenden Sie das CONT1-Gehäuse wie in Abb. 3. Installieren Sie die Schaltleisten SOFA15, SOFA20, SOFA25, SOFB15, SOFB20, SOFB25 an den beweglichen oder festen Schließkanten von automatischen Türen und Toren, wie in den Beispielen 4, 5 und 6 gezeigt.

Am Ende der Installation prüfen Sie bitte, ob die auf die Türflügel wirkenden Kräfte den Bestimmungen der Normen EN12453-EN12445 entsprechen.

Achtung: alle 6 Monate die korrekte Arbeit der Sicherheitsfunktionen überprüfen, indem der Sicherheitsrand während eines Öffnungs- oder Schließmanövers gedrückt wird. Das Tor muss sofort stehenbleiben oder die Bewegung umkehren.

4. ELEKTRISCHE ANSCHLÜSSE

- Verbinden Sie 0 und 1 der Steuerungseinheit mit den Klemmen 0 und 1 elektronischen Anlage (oder stecken Sie die Karte SOFA1-SOFA2 auf OPEN der elektronischen Anlage auf).
- Verbinden Sie die Eingangsklemmen IN1 (IN2) mit dem den Schaltleisten SOFA15, SOFA20, SOFA25, SOFB15, SOFB20, SOFB25.
- Verbinden Sie die Ausgangsklemmen OUT1 (OUT2) mit den Klemmen 1-8 oder 1-6 oder 1-7 der elektronischen Anlage.
- Verbinden Sie die Klemme 41 (SAFETY TEST) mit der Klemme 41 der elektronischen Anlage.
Achtung: wenn die Steuerung keine Klemme 41 hat oder wenn es sich um eine Steuerung vom Typ LOGICA21, LOGICT, LOGICHE oder 44E handelt, schließen Sie die Klemme 41 nicht an und überbrücken Sie die Klemmen 1-41 von SOFA1, SOFA2.

5. ANZEIGEN

GRÜNE LED (POWER)	Netz
GELBE LED (IN1 - IN2)	Leiste geschalter
ROTE LED (IN1 - IN2)	Alarm (Schaltkreis-Unterbrechung)

ADVERTENCIAS GENERALES DE SEGURIDAD

El presente manual de instalación está destinado exclusivamente a profesionales calificados. Leer atentamente las instrucciones antes de comenzar la instalación del producto. Una instalación incorrecta puede ser causa de peligro. El material de embalaje (plástico, poliestirolo, etc.) debe desecharse sin causar daño al medio ambiente y mantenerse fuera del alcance de los niños, porque es una potencial fuente de peligro. Antes de comenzar la instalación verificar que el producto esté íntegro. Para cualquier reparación o sustitución del producto, utilizar exclusivamente repuestos originales. Conservar estas instrucciones y entregarlas a futuros usuarios.

DECLARACIÓN CE DE CONFORMIDAD

Fabricante: DITEC S.p.A.

Dirección: via Mons. Banfi, 3 - 21042 Caronno P.IIa (VA) ITALY

Declara que el dispositivo de seguridad: SOFA1, SOFA2, SOFA15, SOFA20, SOFA25, SOFB15, SOFB20, SOFB25

es conforme a las siguientes directivas y normas europeas:

Directiva máquinas 98/37/CE;

EN12978, EN12453, EN12445;

Directiva compatibilidad electromagnética 89/336/CEE.

Caronno Pertusella, 25-07-2006

Fermo Bressanini

(Presidente)

1. DATOS TÉCNICOS

Alimentación	12 V / 24 V =
Consumo	45 mA max (SOFA1) 90 mA max (SOFA2)
Contacto de salida (N.C.)	24 V = / 1 A
Resistencia terminación	8,2 kΩ / 1/4 W min
Longitud máxima del cable IN	25 m (2x0,5 mm ² min)
Temperatura	-20° C / +55° C
Grado de protección	IP44

2. INDICACIONES DE USO

El burlete sensible SOF es un dispositivo de seguridad que debe usarse sólo en las instalaciones de puertas y cancelas automáticas, para proteger a los individuos de posibles golpes y/o aplastamientos.

Use los burletes de seguridad SOF combinados con productos DITEC y respete las instrucciones que acompañan a cada producto.

3. INSTALACIÓN

Introduzca la tarjeta SOFA1, SOFA2 en el cuadro electrónico, tal y como indican las fig. 1 y 2, o utilice el recipiente CONT1 como aparece en la fig. 3. Instale los burletes SOFA15, SOFA20, SOFA25, SOFB15, SOFB20, SOFB25 en los bordes móviles o fijos de puertas y cancelas automáticas, siguiendo los ejemplos de las fig. 4, 5 y 6.

Al final de la instalación, compruebe que las fuerzas de funcionamiento de la puerta cumplen los requisitos de las normas EN12453- EN12445.

Atención: compruebe cada 6 meses el buen estado del funcionamiento de seguridad apretando el borde de seguridad durante una maniobra de apertura o de cierre. La cancela deberá detenerse o invertir el sentido del movimiento inmediatamente.

4. CONEXIONES ELÉCTRICAS

- Conecte 0 y 1 de la unidad de gestión a los bornes 0 y 1 del cuadro electrónico (o introduzca la tarjeta SOFA1-SOFA2 en OPEN del cuadro electrónico).
- Conecte los bornes de entrada IN1 (IN2) al burlete de seguridad SOFA15, SOFA20, SOFA25, SOFB15, SOFB20, SOFB25.
- Conecte los bornes de salida OUT1 (OUT2) a los bornes 1-8 ó 1-6 ó 1-7 del cuadro electrónico.
- Conecte el borne 41 (SAFETY TEST) al borne 41 del cuadro electrónico.
Atención: si el cuadro electrónico carece del borne 41, o es de tipo LOGICA21, LOGICT, LOGICHE, 44E, no conecte el borne 41 del cuadro electrónico y haga un puente en los bornes 1-41 de SOFA1, SOFA2.

5. SEÑALIZACIONES

LED VERDE (POWER)	Alimentación presente
LED AMARILLO (IN1 - IN2)	Intervención de la costa
LED ROJO (IN1 - IN2)	Alarma (interrupción del circuito)

ADVERTÊNCIAS GERAIS PARA A SEGURANÇA

O presente manual de instalação é dirigido exclusivamente ao pessoal profissionalmente competente. Ler atentamente as instruções antes de iniciar a instalação do produto. Uma errada instalação pode ser fonte de perigo. Os materiais da embalagem (plástico, poliestireno, etc.) não devem ser jogados no ambiente e não devem ser deixados ao alcance de crianças pois, são potenciais fontes de perigo. Antes de iniciar a instalação verificar a integridade do produto. Para a eventual reparação ou a substituição dos produtos deverão ser utilizadas exclusivamente peças de reposição genuínas. Estas instruções devem ser mantidas e devem ser remetidas a todos possíveis usuários.

DECLARAÇÃO CE DO FABRICANTE

Empresa construtora: DITEC S.p.A.

Endereço: via Mons. Banfi, 3 - 21042 Caronno P.IIa (VA) ITALY

Declara que o dispositivo de segurança: SOFA1, SOFA2, SOFA15, SOFA20, SOFA25, SOFB15, SOFB20, SOFB25

está em conformidade às seguintes directivas e normas europeias:

Directiva máquinas 98/37/CE;

EN12978, EN12453, EN12445;

Directiva compatibilidade electromagnética 89/336/CEE.

Caronno Pertusella, 25-07-2006

Fermo Bressanini

(Presidente)

1. CARACTERÍSTICAS TÉCNICAS

Alimentação	12 V / 24 V =
Absorção	45 mA max (SOFA1) 90 mA max (SOFA2)
Contactos de saída (N.C.)	24 V = / 1 A
Resistência de terminação	8,2 kΩ / 1/4 W min
Comprimento máximo do cabo IN	25 m (2x0,5 mm ² min)
Temperatura	-20° C / +55° C
Grau de proteção	IP44

2. INDICAÇÕES DE USO

A borracha sensível SOF é um dispositivo de segurança a ser utilizado apenas nas instalações de portas e portões automáticos, para proteger as pessoas de eventuais choques e/ou esmagamento.

Utilizar as costas de segurança SOF junto com os produtos DITEC e respeitar as instruções anexas com cada produto.

3. INSTALAÇÃO

Inserir a placa SOFA1, SOFA2 no quadro electrónico conforme indicado nas fig. 1 e 2, ou utilizar o contentor CONT1 conforme indicado na fig. 3. Instalar as borrachas de segurança SOFA15, SOFA20, SOFA25, SOFB15, SOFB20, SOFB25 nos bordos móveis ou rígidos de portas e portões automáticos, conforme indicado nos exemplos das fig. 4, 5 e 6.

No fim da instalação, verificar que as forças operativas da portinhola estejam em conformidade com quanto requerido pelas normas EN12453-EN12445.

Atenção: verificar a correcta operação das funções de segurança cada 6 meses premindo a borda de segurança durante uma manobra de abertura ou de fechamento. O portão deve parar ou inverter seu movimento imediatamente.

4. LIGAÇÕES ELÉCTRICAS

- Ligar 0 e 1 da unidade de controlo aos bornes 0 e 1 do quadro electrónico (ou inserir a placa SOFA1-SOFA2 em OPEN do quadro electrónico).
- Ligar os bornes de entrada IN1 (IN2) à borracha de segurança SOFA15, SOFA20, SOFA25, SOFB15, SOFB20, SOFB25.
- Ligar os bornes de saída OUT1 (OUT2) aos bornes 1-8 ou 1-6 ou 1-7 do quadro electrónico.
- Ligar o borne 41 (SAFETY TEST) ao borne 41 do quadro electrónico.
Atenção: se o quadro electrónico estiver sem o borne 41, ou se o quadro electrónico for do tipo: LOGICA21, LOGICT, LOGICHE, 44E, não ligar o borne 41 do quadro electrónico e curto-circuitar os bornes 1-41 de SOFA1, SOFA2.

5. SINALIZAÇÕES

LED VERDE (POWER)	Alimentação presente
LED AMARELO (IN1 - IN2)	Intervenção da borracha de segurança
LED VERMELHO (IN1 - IN2)	Alarme (interrupção do circuito)

Tutti i diritti sono riservati

I dati riportati sono stati redatti e controllati con la massima cura. Tuttavia non possiamo assumerci alcuna responsabilità per eventuali errori, omissioni o approssimazioni dovute ad esigenze tecniche o grafiche.

All right reserved

All data and specifications have been drawn up and checked with the greatest care. The manufacturer cannot however take any responsibility for eventual errors, omissions or incomplete data due to technical or illustrative purposes.

Touts droits réservés

Les informations mentionnées dans ce catalogue ont été contrôlées avec la plus grande attention. Toutefois, nous déclinons toute responsabilité en cas d'erreurs, omissions ou approximations dépendant d'exigences techniques ou graphiques.

Alle Rechte vorbehalten

Die wiedergegebenen Daten wurden mit höchster Sorgfalt zusammengestellt und überprüft. Es kann jedoch keinerlei Verantwortung für eventuelle Fehler, Auslassungen oder Näherungen, die technischen oder graphischen Notwendigkeiten zuzuschreiben sind, übernommen werden.

Todos los derechos son reservados

Los datos que se indican han sido redactados y controlados con la máxima atención. Sin embargo no podemos asumir ninguna responsabilidad por eventuales errores, omisiones o aproximaciones debidas a exigencias técnicas o gráficas.

Todos os direitos são reservados

Os dados indicados foram redigidos e controlados com o máximo cuidado. Contudo, não podemos assumir qualquer responsabilidade por eventuais erros, omissões ou aproximações devidas a exigências técnicas ou gráficas.